

# V 2



## TENDA A CADUTA

Tenda con cassonetto a caduta, di piccole dimensioni per finestre, con guide laterali in alluminio. Funzionamento con arganello snodato di serie o con motore a richiesta. Tra telo e guida è presente una fessura da 1,5 cm.

⚠️ Indicare la posizione del comando vista dall'interno.



COMANDO AD ARGANO DI SERIE



**H 16**  
MANTOVANA DI SERIE



## PROFILI

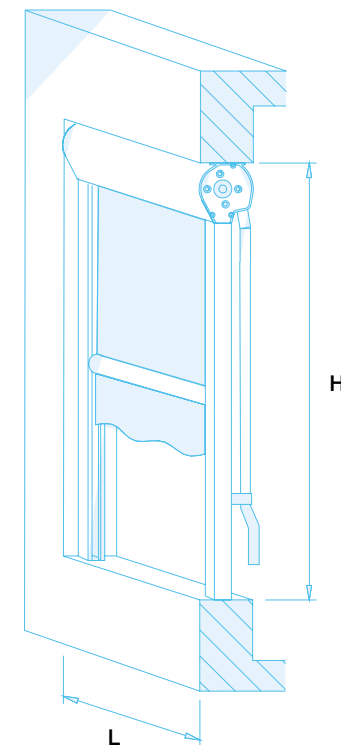
### COLORI DISPONIBILI

DI SERIE	A RICHIESTA	+ 10 %	+ 10 %	+ 10 %	+ 55 %	+ 70 %
RAL 9010	RAL 9006	RAL 8017	RAL 1013	GRIGIO ANTICO	ALTRI RAL	PREMIUM

⚠️ CON TESSUTO LIBERTY ALTEZZA MASSIMA ESEGUIBILE: 150 CM

## MAGGIORAZIONE TESSUTI (VEDI PAG. 250)

GRUPPO 2	GRUPPO 3	GRUPPO 4
+ 10 %	+ 25 %	+ 35 %



## MOTORIZZAZIONI E ACCESSORI A RICHIESTA

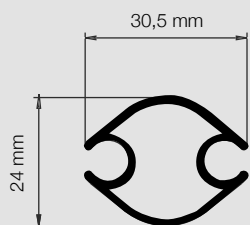


WIRED 9 / 16 motore meccanico

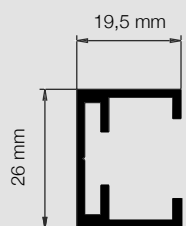


SUNEA IO 9 / 16  
+ SITUO 1 IO

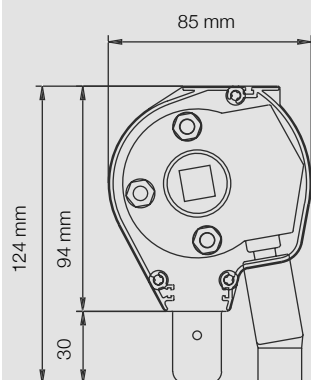
# V 2



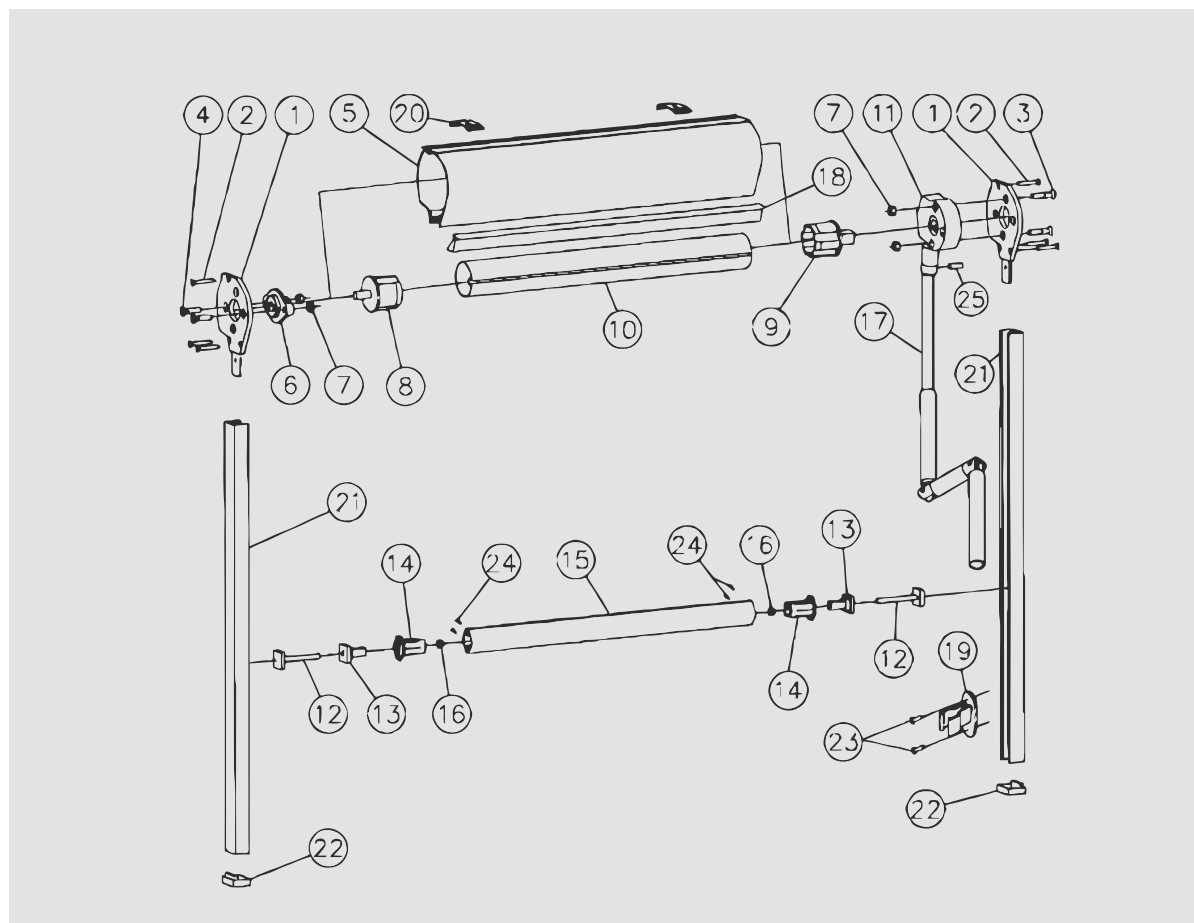
PROFILO TERMINALE



PROFILO GUIDA



INGOMBRO TESTATA  
CON ARGANO E CASSONETTO



N.	CODICE	DESCRIZIONE	N.	CODICE	DESCRIZIONE
1	1TES087	Testata	14	1TAP091	Tappo per profilo terminale
2	1VTR067	Vite Ø4x25 TSPCR	15	2PR0037	Profilo terminale
3	1VTR082	Vite M6x30 TSPEI inox	16	1ANE004	Anello d'arresto
4	1VTR037	Vite M6x16 TSPEI inox	17	1MAN005	Maniglia/asta snodata max 150 cm
5	2CAS007	Cassonetto V2/V3	18	0SPA005/6	Guarnizione BI/NE
6	1BOC037	Boccola supporto rullo 012	19	1FER016	Fermo asta
7	1DAD001	Dado M6 esagonale inox	20	1SUP093	Attacco soffitto
8	1CLT006	Calotta Ø43 perno tondo Ø12x20	21	2GUI017	Profilo guida laterale
9	1CLT005	Calotta Ø43 perno quadro 13x30	22	1TAP095	Tappo per guida laterale
10	0RUL005	Rullo avv. Ø43	23	1VTR010	Vite 03,5x19 autoforante TCCR
11	1ARG009	Argano rapp: 4,7:1 con snodo	24	1VTR027	Vite 02,9x9,5 TCCR
12	1SCV009	Pattino con perno V2	25	1SPN003	Spina elastica 04x20
13	1INS092	Inserito PVC perno quadro			