

Decò



TENDA A CADUTA

Tende da sole modello DECO' adatte a Centri storici, Ville d'epoca e ovunque esiste l'esigenza dell'eleganza. Sono prodotte con supporti e bracci in ferro verniciato a forno, colore grigio antico. Funzionamento con arganello.

Rapp. 1:11 rullo avv. Ø 70 sp. 0,8 mm.

Le misure dei braccetti sono fisse.



COMANDO AD ARGANO DI SERIE



H 25
MANTOVANA DI SERIE



PROFILI

COLORI DISPONIBILI

DI SERIE



GRIGIO ANTICO

MOTORIZZAZIONI E ACCESSORI A RICHIESTA



HELIOS 30 / 12 motore meccanico



SUNILUS IO 30 / 17 motore radio
+ TELECOMANDO 1 CANALE



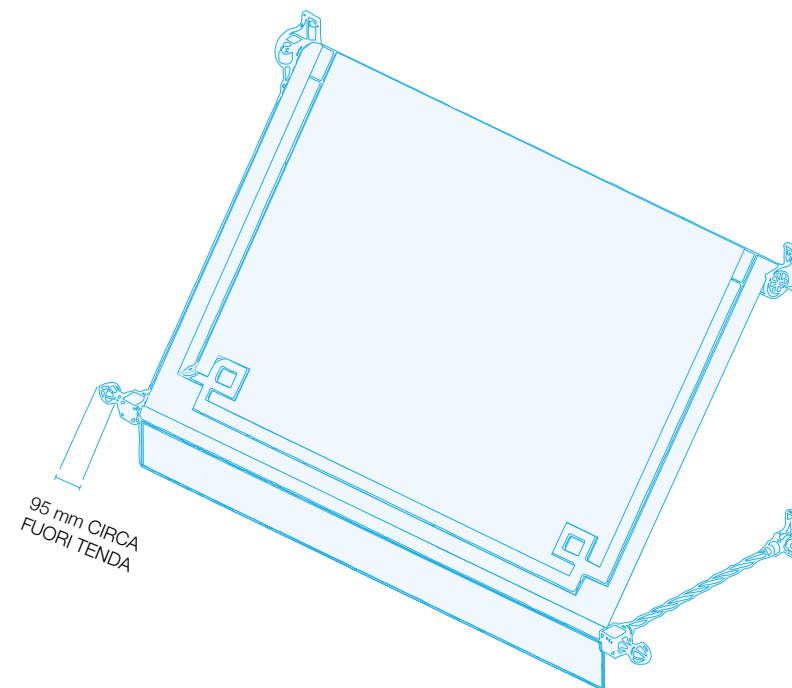
ALTUS 30 motore radio
+ TELECOMANDO 1 CANALE



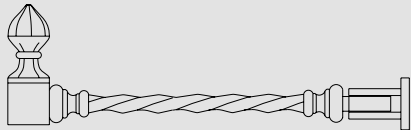
SUNEA 30 CSI motore radio + manovra di soccorso
+ TELECOMANDO 1 CANALE

MAGGIORAZIONE TESSUTI (VEDI PAG. 250)

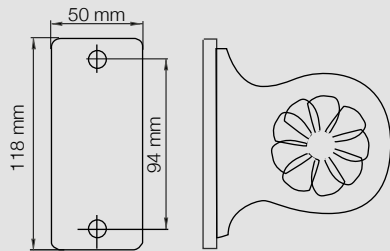
GRUPPO 2	GRUPPO 3	GRUPPO 4
+ 5 %	+ 10 %	+ 15 %



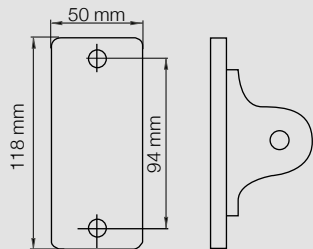
Decò



BRACCIO



STAFFA SUPPORTO



STAFFA ATTACCO BRACCIO

IL DECORO STANDARD È REALIZZATO SU 3 LATI COME DISEGNO



A



B



C