

Marcesa VC 30 | 50 °



TENDA A BRACCI

Tende a bracci estensibili in barra quadra mm. 40 x 40 e frontale tipo 30, di facile installazione.

È possibile raggiungere larghi tratti con unico telo e unico comando.

Bracci con cavo di serie con sporgenza massima 300 cm di sezione:

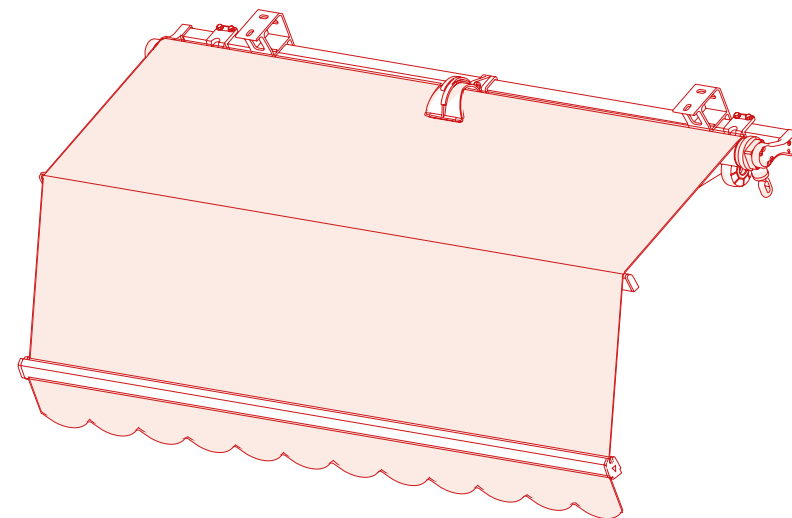
- Braccio 65 x 36mm.
- Avambraccio 54 x 27 mm.

Comando di serie: argano veloce a coppia conica con molla di compensazione.

A richiesta comando a motore (consigliato oltre 2 bracci). Rullo avvolgitore in acciaio zincato Ø78 spessore 10 / 10 mm.

Bracci a doppia inclinazione con arcareccio centrale che impedisce lo spanciamento del telo e lo sbattimento con vento lieve.

Le tende vengono premontate fino a 710 cm.



LISTINO

TESSUTI DI SERIE



COMANDO
AD ARGANO DI SERIE



H 25
MANTOVANA DI SERIE



GRUPPO 1 - ACRILICO - POLIESTERE

SPORGENZA	LARGHEZZA MIN. TENDA FINITA	BRACCIO	SPORGENZA			
			H cm	A cm	B cm	S cm
175	235 cm	175 cm	80	100	60	160
200	259 cm	200 cm	89	111	69	180
225	284 cm	225 cm	98	125	75	200
250	311 cm	250 cm	107	135	85	220
275	335 cm	275 cm	117	150	90	240
300	359 cm	300 cm	126	162	98	260

Gradi di inclinazione

Montaggio parete/soffitto: da 0° a 38°

⚠ NON ESEGUIBILE CON TESSUTO PVC

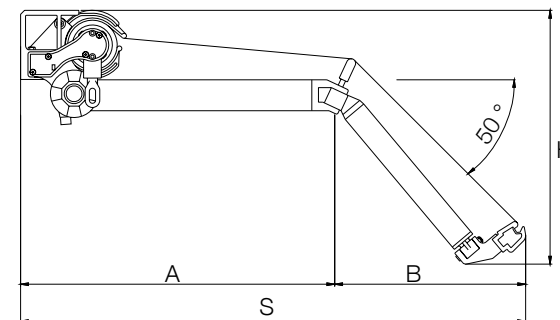
MAGGIORAZIONE TESSUTI (VEDI PAG. 250)

GRUPPO 2	GRUPPO 3	GRUPPO 4
+ 10 %	+ 20 %	+ 25 %

PROFILI

COLORI DISPONIBILI

DI SERIE	DI SERIE	A RICHIESTA	+ 10 %	+ 10 %	+ 10 %	+ 30 %	+ 40 %
RAL 9010	RAL 7035	RAL 9006	RAL 8017	RAL 1013	GRIGIO ANTICO	ALTRI RAL	PREMIUM



Marcesa VC 30 | 50 °



LISTINO

TESSUTI DI SERIE

MOTORIZZAZIONI E ACCESSORI A RICHIESTA

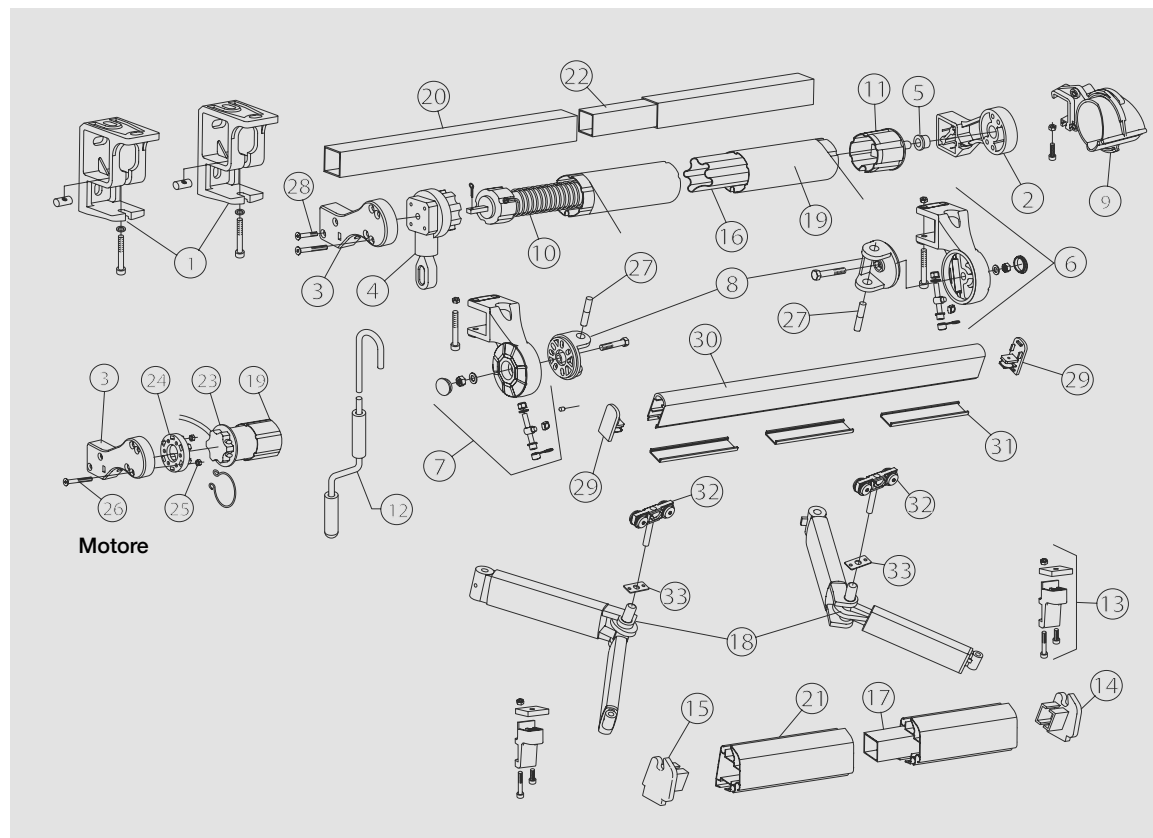
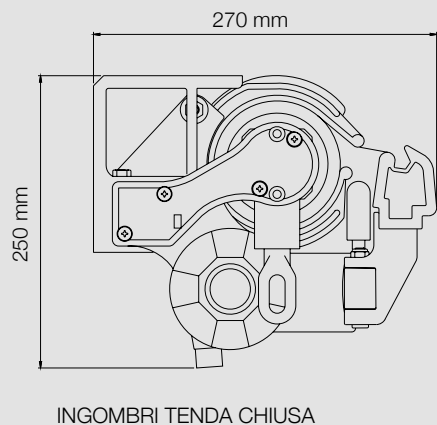
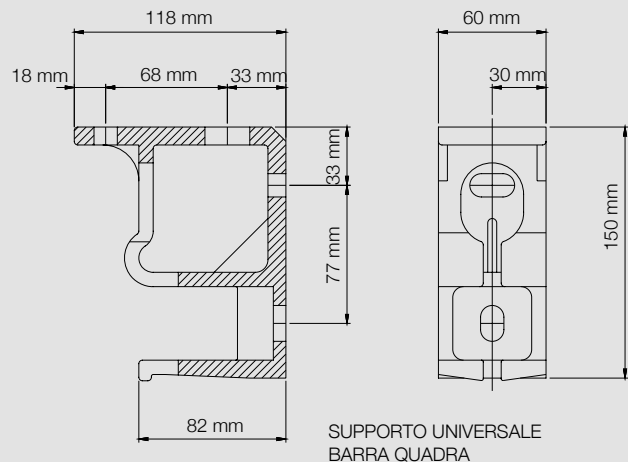
	HELIOS 30 / 12 motore meccanico
	HELIOS CSI motore meccanico + manovra soccorso
	SUNILUS IO 30 / 17 motore radio + TELECOMANDO 1 CANALE
	ALTUS 30 motore radio + TELECOMANDO 1 CANALE
	SUNEA 30 CSI motore radio + manovra di soccorso + TELECOMANDO 1 CANALE

Per un corretto funzionamento dell'arcareggio centrale, è necessario che la larghezza della tenda sia superiore rispetto alla sporgenza di almeno 100 cm.

Per una corretta lettura dei motori, abbinare ai colori delle tabelle.

	MARINER 40 / 12 motore meccanico
	MARINER CSI motore meccanico + manovra soccorso
	SUNILUS IO 40 / 17 motore radio + TELECOMANDO 1 CANALE
	ALTUS 40 motore radio + TELECOMANDO 1 CANALE
	SUNEA 40 CSI motore radio + manovra di soccorso + TELECOMANDO 1 CANALE

Marcesa VC 30 | 50 °



N.	CODICE	DESCRIZIONE	N.	CODICE	DESCRIZIONE
1	3SUP046	Supporto universale B.Q.	18	3CPB010	Coppia bracci Marcesa 150-175-200-225-250-275-300 cm
2	2SUP183	Supporto rullo DX tipo 30-35	19	1RUL009/10/11/12	Rullo avvolg. Ø 78 - 360-480-600-705 cm
3	2SUP182	Supporto rullo SX tipo 30-35	20	2TUB009/10/11/12	Tubo BQ 40x40 - 360-480-600-705 cm
4	1ARG011	Argano coppia conica	21	2FRO009/10/11/12	Frontale tipo 30 - 360-480-600-705 cm
5	1BOC020	Boccola per rullo Ø 12	22	1GNZ003	Giunzione B.Q. 35x35 - 50 cm
6	3SUP093	Supporto braccio DX V30BQ	23		Motore
7	3SUP072	Supporto braccio SX V30BQ	24	1SUP026	Supporto motore
8	1DIS002	Disco reggi braccio V30BQ	25	1DAD001	Dado M6x5 esag. inox
9	3SUP020	Supporto compensatore nylon	26	1VTR082	Vite M6x30 TSPEI inox
10	1MOL001	Molla compensatrice	27	1SPN100	Spina cilindrica Ø 12x86
11	1CLT003	Calotta Ø 78 perno tondo Ø 12x20	28	1VTR032	Vite Ø 5,5x32 TSPCR inox
12	1AST001	Asta 120-150-180-200-220-250-300 cm	29	1TAP122	Tappo frangitratta
13	3PRL002	Prolunga puntale braccio tipo 30-35	30	2PR0070/71/72	Profilo frangitratta 500-600-700 cm
14	1TAP008/021	Tappo frontale DX tipo 30 (bianco/nero)	31	2PRO066	Profilo coperchio frangitratta
15	1TAP009/022	Tappo frontale SX tipo 30 (bianco/nero)	32	3CAR010	Carrello completo
16	1GNZ001	Giunzione tubo Ø 78	33	1PIA024	Plastrina 40x20
17	1GNZ005	Giunzione per frontale 35x35 - 100 cm			

Mod. Marcesa VC 30 | 50°

