

# Matic Box



Nuova Collezione 2023



L'architettura contemporanea, con le sue forme affilate e diritte, rappresenta una sfida quando si tratta di inserire elementi nella facciata. Il sistema a cassonetto Matic Box 350 è stato progettato appositamente per soddisfare le esigenze dei professionisti del settore.

Disponibile **ATTACCO A PARETE** o **ATTACCO A SOFFITTO**



COMANDO A MOTORE  
OBBLIGATORIO



MANTOVANA A RICHIESTA  
SENZA SUPPLEMENTO



## PROFILI

### COLORI STANDARD DISPONIBILI

BIANCO SABLÈ  RAL 9016	GRIGIO ARGENTO  RAL 9006	MARS SABLÈ  CORTEN	AVORIO SABLÈ  RAL 1013	ANTRACITE SABLÈ  RAL 7016	NERO SABLÈ  RAL 9005
------------------------------	--------------------------------	--------------------------	------------------------------	---------------------------------	----------------------------

### LARGHEZZA MIN. TENDA FINITA

193 cm  
243 cm  
293 cm  
343 cm  
393 cm

### MAGGIORAZIONE TESSUTI (VEDI PAG. 250)

GRUPPO 2	GRUPPO 3	GRUPPO 4
+ 10 %	+ 15 %	+ 20 %

### AZIONAMENTI E ACCESSORI A RICHIESTA

ALIMENTATORE ON / OFF PER LED

ALIMENTATORE + DIMMER SOMFY IO PER LED

TELECOMANDO SITUO 1 IO

TELECOMANDO SITUO 5 IO



SUNEA IO 35 / 17 motore radio



SUNEA IO 50 / 12 motore radio

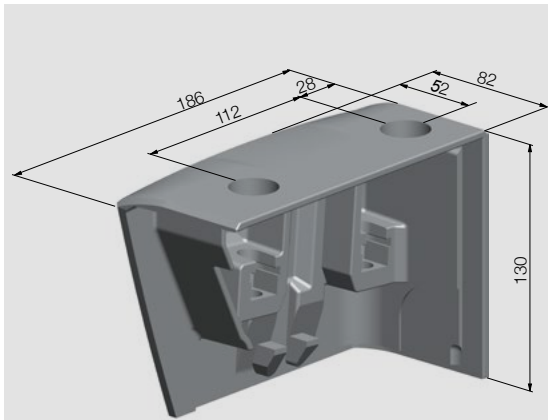


WT 35 / 17 motore meccanico

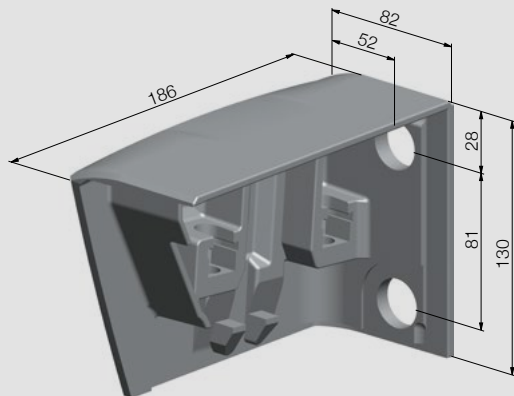


WT 50 / 12 motore meccanico

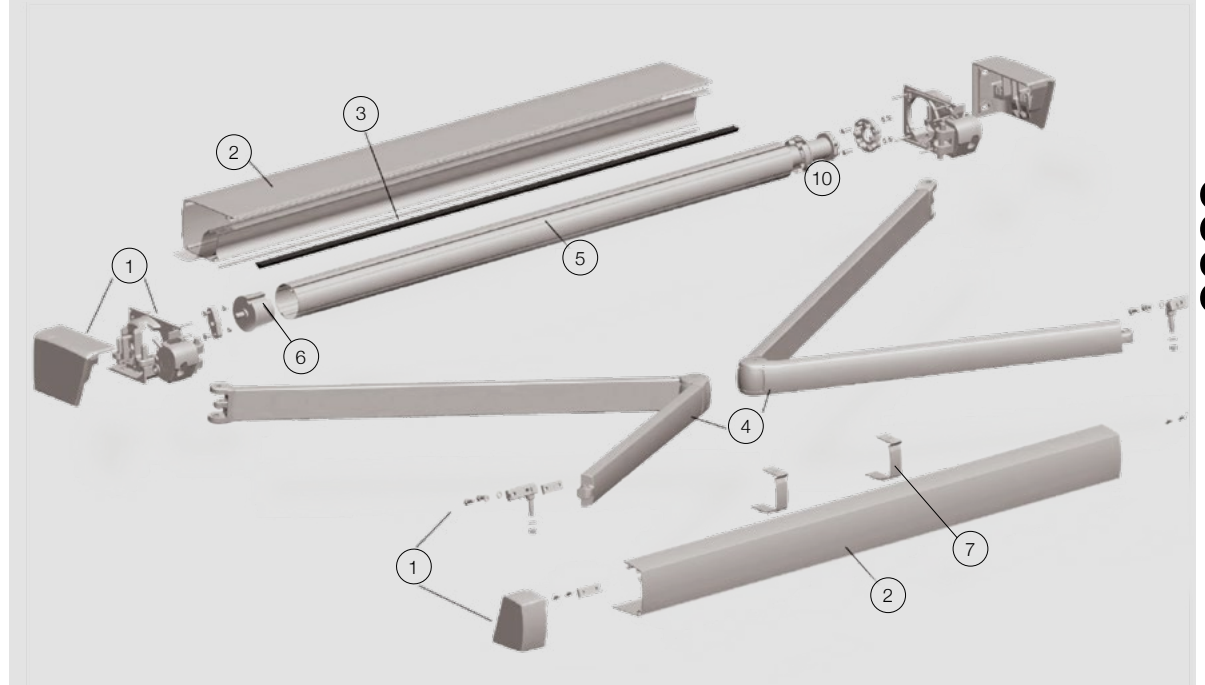
# Matic Box



ATTACCO SOFFITTO



ATTACCO PARETE



N.	DESCRIZIONE	N.	DESCRIZIONE
1	Set di supporto e tappi	5	Tubo di rotolamento con Rullo avv. Ø 78 cm 360 - 480 - 600 - 705
2	Kit profili per cassonetto	6	Calotta Ø 78 perno tondo
3	Profilo sigillante in gomma	7	Reggi Braccio
4	Coppia bracci ONYX	10	Motore e adattatore

