

Mod. Modul Box Open



# Modul Box

## Versione Open

### Nuova Collezione 2023



MODULBOX - 400 è una gamma di tende da sole con sistema monobloc progettato per ottenere le massime dimensioni con una configurazione compatta e attraente.

Usando gli stessi pezzi di base, si ottengono soluzioni progressive:

- 1 - Full Box
- 2 - Semi Box
- 3 - Semi Open
- 4 - Open



LISTINO

### TESSUTI DI SERIE



COMANDO A MOTORE  
OBBLIGATORIO



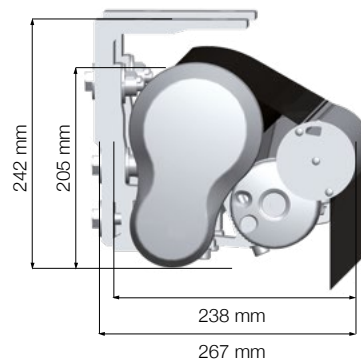
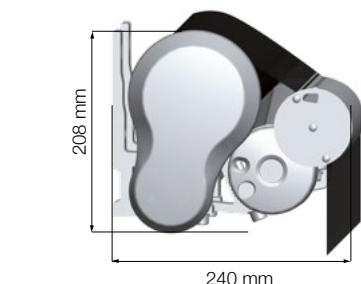
**H 25**  
A RICHIESTA SENZA  
MAGGIORAZIONE



### GRUPPO 1 - ACRILICO - POLIESTERE

#### LARGHEZZA MIN. TENDA FINITA

SPORGENZA	LARGHEZZA MIN. TENDA FINITA
150	198 cm   2 Bracci
200	248 cm   2 Bracci
250	298 cm   2 Bracci
300	370 cm   2 Bracci
350	420 cm   2 Bracci
400	470 cm   2 Bracci
350	619 cm   3 Bracci
350	819 cm   4 Bracci
400	694 cm   3 Bracci
400	919 cm   4 Bracci



#### Gradi di inclinazione

Montaggio parete/soffitto standard da 0° a 45°

Montaggio soffitto "balcone da 45° a 85°

#### MAGGIORAZIONE TESSUTI (VEDI PAG. 250)

GRUPPO 2	GRUPPO 3	GRUPPO 4
+ 12 %	+ 25 %	+ 40 %

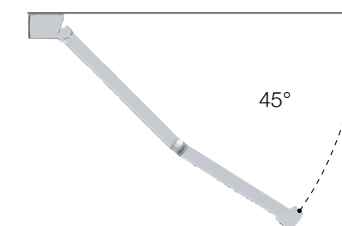
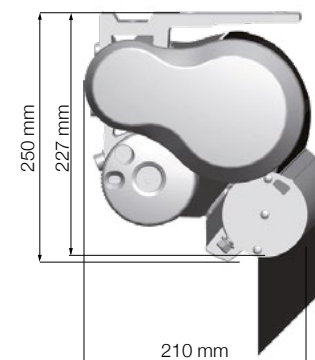


FULL BOX

SEMI BOX

SEMI OPEN

OPEN



### PROFILI

#### COLORI STANDARD DISPONIBILI

BIANCO SABLÈ	GRIGIO ARGENTO	MARS SABLÈ	AVORIO SABLÈ	ANTRACITE SABLÈ	NERO SABLÈ
RAL 9016	RAL 9006	CORTEN	RAL 1013	RAL 7016	RAL 9005

2022

# Modul Box Versione Open



## MOTORIZZAZIONI E ACCESSORI A RICHIESTA



SUNILUS IO 30 / 17 motore radio  
+ TELECOMANDO 1 CANALE



SUNILUS IO 40 / 17 motore radio  
+ TELECOMANDO 1 CANALE



SUNILUS IO 55 / 17 motore radio  
+ TELECOMANDO 1 CANALE



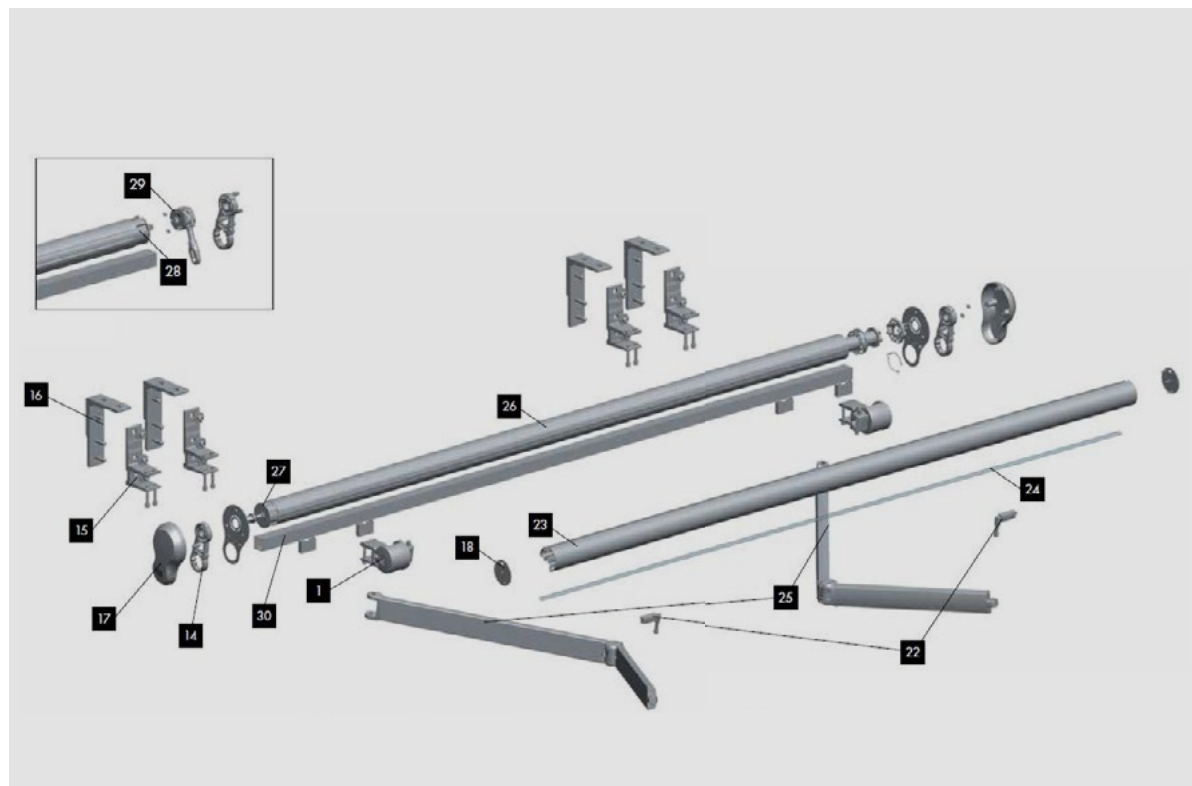
SUNILUS IO 70 / 17 motore radio  
+ TELECOMANDO 1 CANALE

ALIMENTATORE ON / OFF PER LED

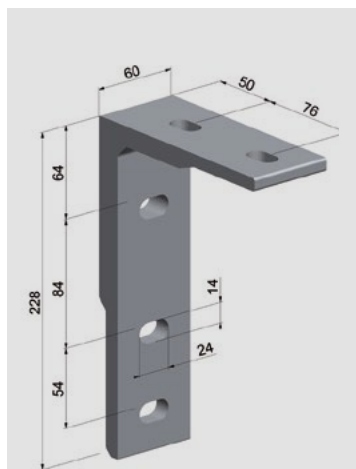
ALIMENTATORE + DIMMER SOMFY IO PER LED

SUPPORTO SOFFITTO cad.

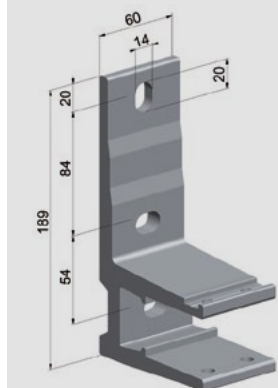
# Modul Box Versione Open



N.	DESCRIZIONE	N.	DESCRIZIONE
1	Coppia supporti braccio	24	Profilo diffusore per LED
14	Coppia supporti rullo	25	Coppia Bracci ONYX
15	Coppia supporti parete	26	Rullo av. Ø 78
16	Coppia supporti soffitto	27	Calotta Ø 78 Perno tondo
17	Coperchio supporto rullo	28	Calotta Ø 78 Perno quadro
18	Kit coperchi terminale	29	Arganello 1:11 Gambo lungo
22	Kit attacco braccio al terminale	30	Barra quadra 40x40
23	Profilo terminale Rond		



SUPPORTO A SOFFITTO



SUPPORTO A PARETE