

Mod. Modul Box Semi Box



2022

Modul Box

Versione Semi Box

Nuova Collezione 2023



MODULBOX - 400 è una gamma di tende da sole con sistema monobloc progettato per ottenere le massime dimensioni con una configurazione compatta e attraente.

Usando gli stessi pezzi di base, si ottengono soluzioni progressive:

- 1 - Full Box
- 2 - Semi Box
- 3 - Semi Open
- 4 - Open



LISTINO

TESSUTI DI SERIE



COMANDO A MOTORE
OBBLIGATORIO

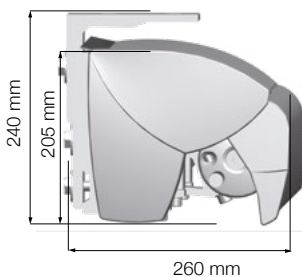
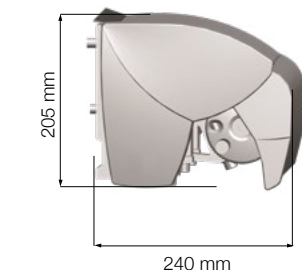


H 25
A RICHIESTA SENZA
MAGGIORAZIONE



GRUPPO 1 - ACRILICO - POLIESTERE

SPORGENZA	LARGHEZZA MIN. TENDA FINITA	
	SPORGENZA	LARGHEZZA
150	198 cm	2 Bracci
200	248 cm	2 Bracci
250	298 cm	2 Bracci
300	370 cm	2 Bracci
350	420 cm	2 Bracci
400	470 cm	2 Bracci
350	619 cm	3 Bracci
350	819 cm	4 Bracci
400	694 cm	3 Bracci
400	919 cm	4 Bracci

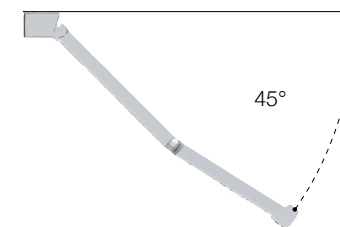


FULL BOX

SEMI BOX

SEMI OPEN

OPEN



Gradi di inclinazione

Montaggio parete/soffitto: da 0° a 45°

MAGGIORAZIONE TESSUTI (VEDI PAG. 250)

GRUPPO 2	GRUPPO 3	GRUPPO 4
+ 10 %	+ 20 %	+ 25 %

PROFILI

COLORI STANDARD DISPONIBILI

BIANCO SABLÈ	GRIGIO ARGENTO	MARS SABLÈ	AVORIO SABLÈ	ANTRACITE SABLÈ	NERO SABLÈ
RAL 9016	RAL 9006	CORTEN	RAL 1013	RAL 7016	RAL 9005

Modul Box Versione Semi Box **V**



MOTORIZZAZIONI E ACCESSORI A RICHIESTA



SUNILUS IO 30 / 17 motore radio
+ TELECOMANDO 1 CANALE



SUNILUS IO 40 / 17 motore radio
+ TELECOMANDO 1 CANALE



SUNILUS IO 55 / 17 motore radio
+ TELECOMANDO 1 CANALE



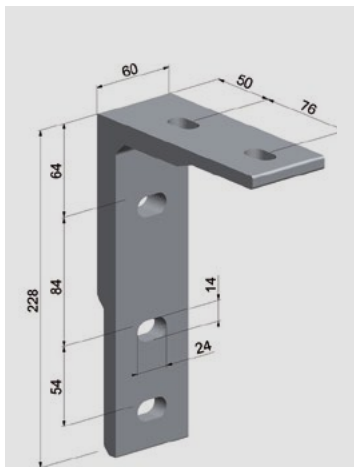
SUNILUS IO 70 / 17 motore radio
+ TELECOMANDO 1 CANALE

ALIMENTATORE ON / OFF PER LED

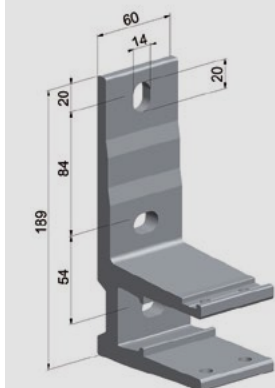
ALIMENTATORE + DIMMER SOMFY IO PER LED

SUPPORTO SOFFITTO cad.

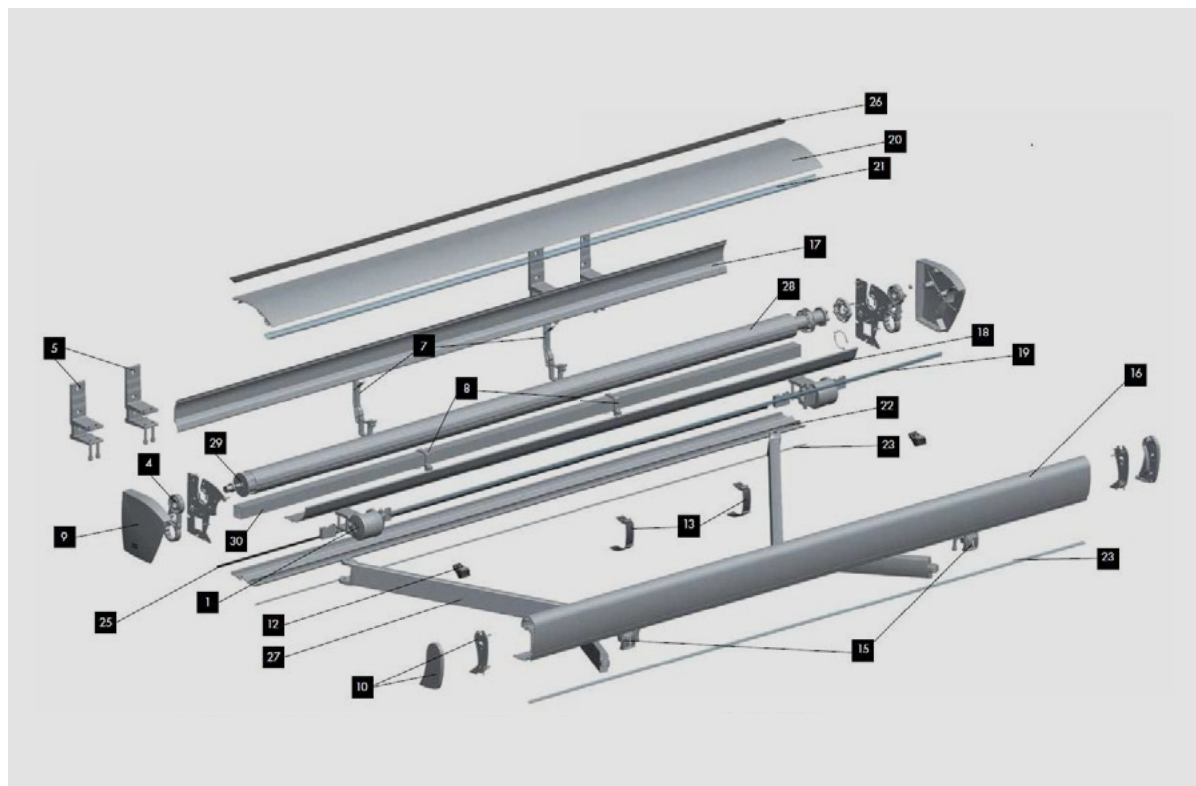
Modul Box Versione Semi Box



SUPPORTO A SOFFITTO



SUPPORTO A PARETE



N.	DESCRIZIONE	N.	DESCRIZIONE
1	Coppia supporti braccio	18	Profilo reggirullo
4	Coppia supporti rullo	19	Profilo salvatessuto Ø 8 mm
5	Coppia supporti parete	20	Profilo cassonetto superiore
7	Supporto cassonetto superiore	21	Profilo slatavessuto per cass. superiore
8	Supporto cassonetto inferiore	22	Profilo cassonetto inferiore
9	Kit coperchi cassonetto	23	Profilo diffusore per LED
10	Kit coperchi terminale	25	Guarnizione a parete inferiore
12	Scivoli supporto braccio	26	Guarnizione parete superiore
13	Reggibraccio	27	Cp. Bracci ONYX
15	Kit attacco braccio al terminale	28	Rullo av. Ø 78
16	Profilo terminale box	29	Calotta Ø 78 Perno tondo
17	Profilo cassonetto posteriore	30	Barra quadra 40x40