

Monte Bianello



Monte Bianello



PERGOLE



Struttura AUTOPORTANTE in alluminio con un sistema di copertura mobile in tessuto PVC oscurante. Larghezza fino a 5 mt. e 6 mt in sporgenza.

La struttura portante utilizza i profili del modello

COVER LUX mentre le guide e il sistema di movimentazione dalla struttura LIGHT COVER.

Costruita su misura per la protezione da sole e pioggia prevede un ancoraggio a terra con staffe in acciaio inox.

Movimento del telo con chiusura ad impacchettamento.

Il telo è portato da profili che scorrono su carrelli alloggiati all'interno delle guide, trascinati da una cinghia con trefoli in acciaio e movimentato da una puleggia dentata.

Il sistema di movimentazione motorizzato avviene tramite un motoriduttore tubolare con rinvio ad ingranaggi che permette una maggiore facilità di montaggio e manutenzione.

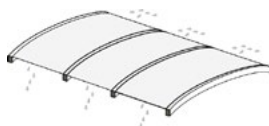
La struttura, sorretta da tubolari in alluminio di cm 10 x 12. Profili frangitratta nei colori bianco e avorio. Di serie la gronda perimetrale strutturale che consente nella parte superiore il fissaggio delle guide e in quella inferiore delle colonne. Movimentazione a scelta tra manuale ad arganello (solo su modulo singolo) o motorizzata. Resistenza al vento garantita fino alla classe 3 secondo la UNI EN 13561.

Non si garantisce la tenuta al carico di neve.



TIPOLOGIE TELO

DI SERIE



TELO CALANDRATO MAX 2 GUIDE

COLORI DISPONIBILI

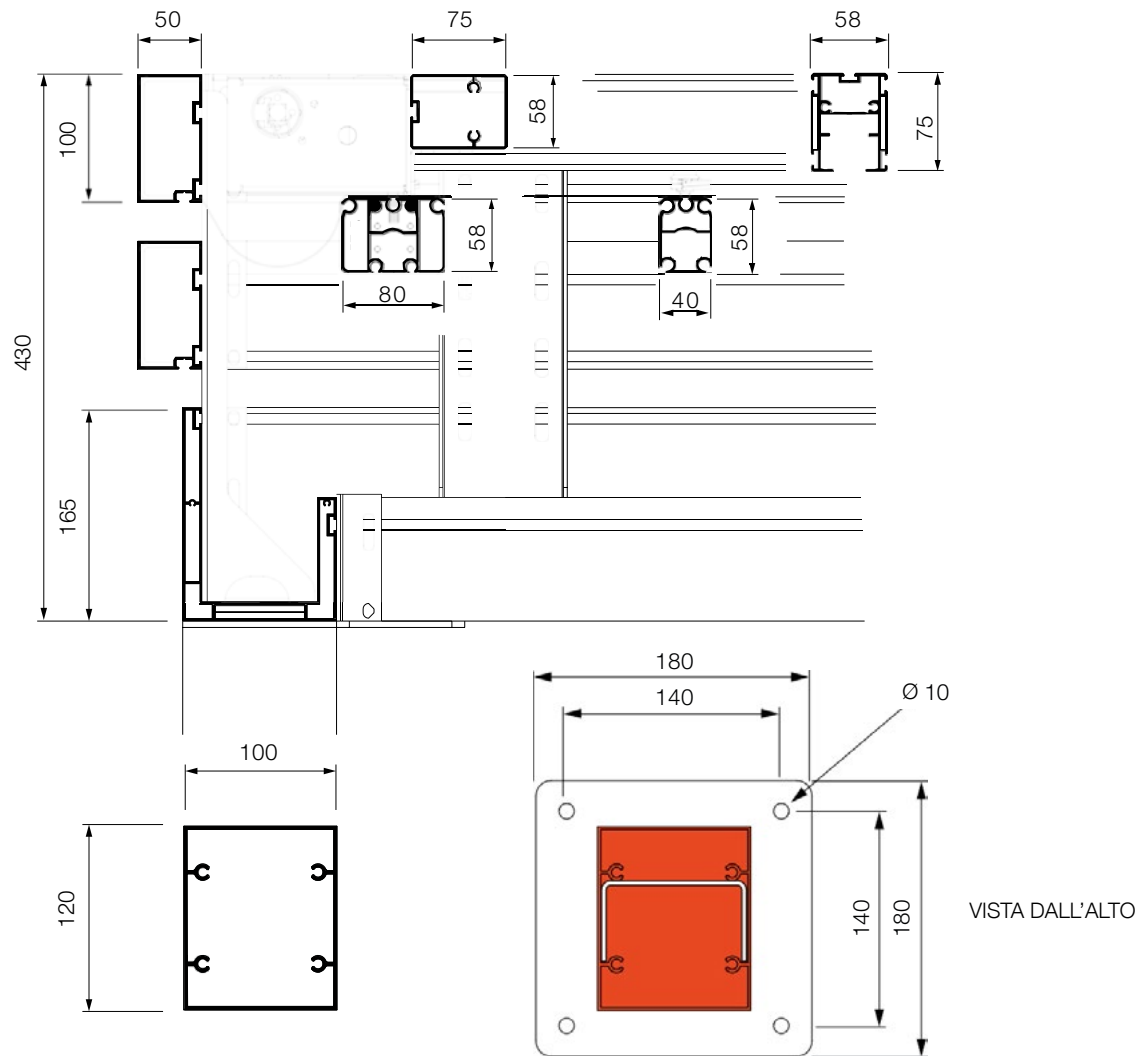
DI SERIE	DI SERIE	DI SERIE	DI SERIE	DI SERIE	+ 20%	+ 25%
RAL 9010	RAL 1013	RAL 8017	GRIGIO ANTICO	CORTEN	ALTRI RAL	PREMIUM

Monte Bianello



PERGOLE

PROFILI MONTE VETRO (misure in mm)



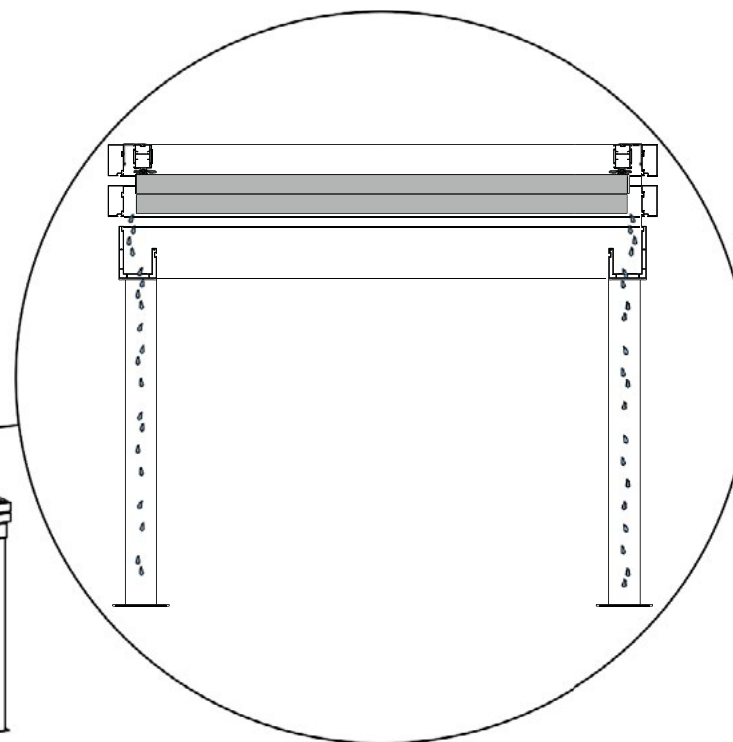
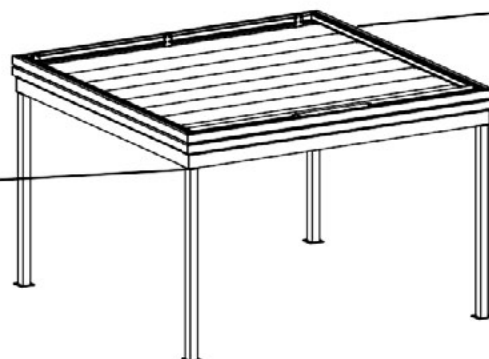
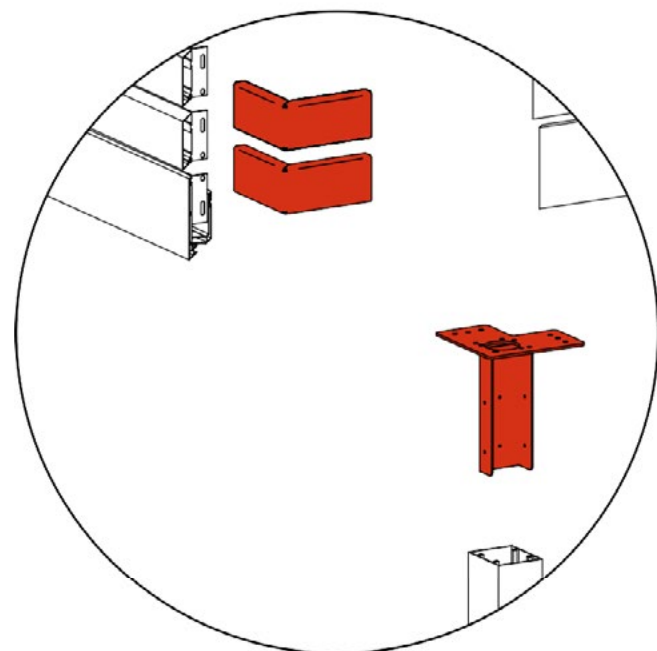
Monte Bianello



CARATTERISTICHE TECNICHE

SCARICO

Pacco telo calandrato. Le acque piovane vengono poi convogliate a terra tramite opportune aperture dei pilastri.



RINFORZI

Rinforzi in AISI 304 con elevati spessori nei punti di vincolo per dare stabilità ad una struttura che si presta come base ideale per gazebo autoportanti con chiusure verticali.

