

# V Ø Ø e Cassonetto V Ø Ø



## TENDA A CADUTA



Tenda a caduta con braccetti regolabili ancorati a ringhiera da 50 cm.  
Richiudibili alla ringhiera quando non utilizzati. Funzionamento con arganello di serie a molla o con motore a richiesta.

⚠ Il taglio telo è calcolato con i braccetti posizionati a 90°.  
Per una maggiore rotazione dei braccetti aumentare H.



COMANDO AD ARGANO DI SERIE



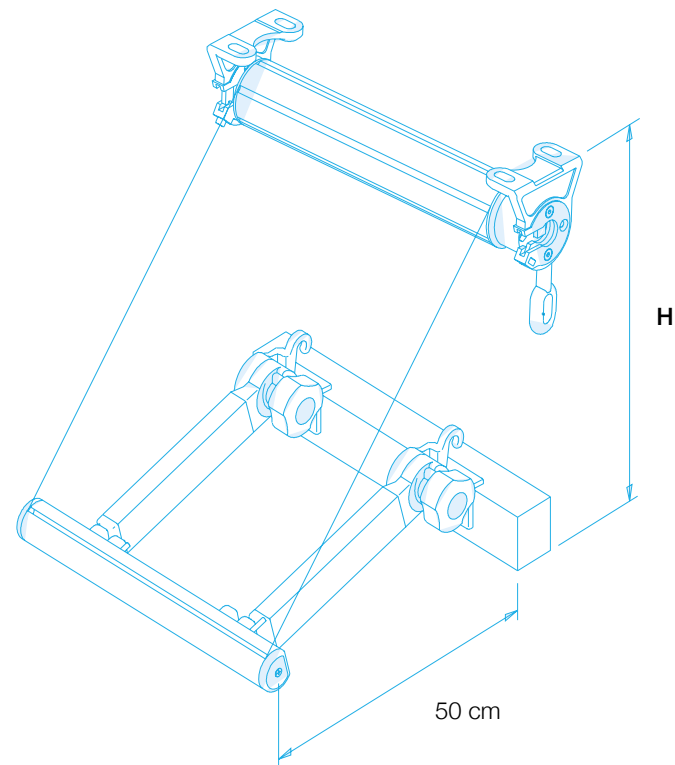
H 25  
MANTOVANA DI SERIE



## PROFILI

### COLORI DISPONIBILI

DI SERIE	DI SERIE	+ 10 %	+ 10 %	+ 10 %	+ 25 %	+ 35 %
RAL 9010	RAL 9006	RAL 8017	RAL 1013	GRIGIO ANTICO	ALTRI RAL	PREMIUM



## MOTORIZZAZIONI E ACCESSORI A RICHIESTA



COMANDO A MOLLA



CERES 8 / 12 motore meccanico



SUNILUS IO 10 / 17 motore radio  
+ TELECOMANDO 1 CANALE

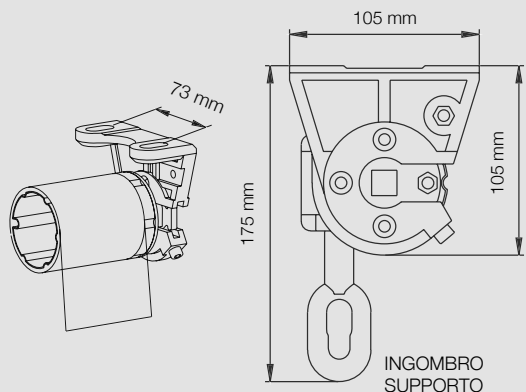


ALTUS 10 motore radio  
+ TELECOMANDO 1 CANALE

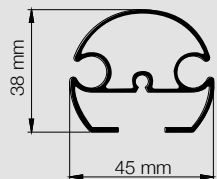
## MAGGIORAZIONE TESSUTI (VEDI PAG. 250)

GRUPPO 2	GRUPPO 3	GRUPPO 4
+ 15 %	+ 30 %	+ 45 %

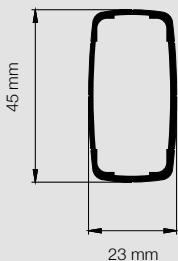
# V ØØ e Cassonetto V ØØ



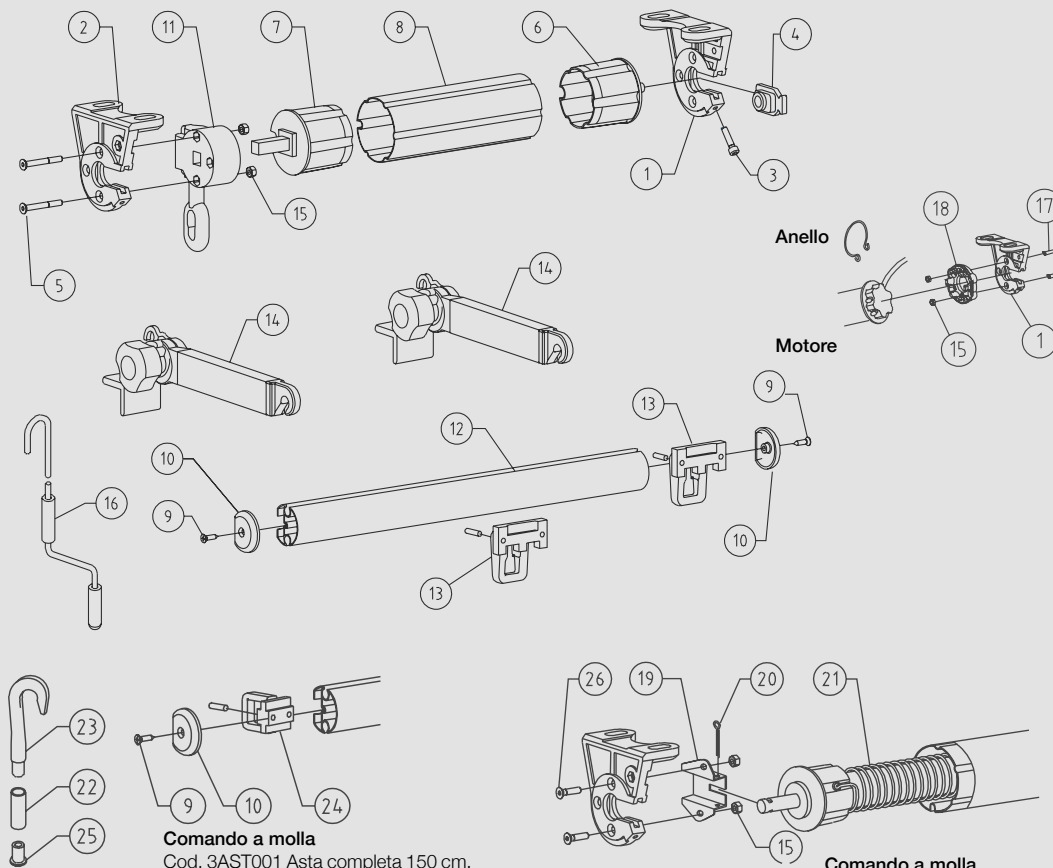
INGOMBRO SUPPORTO



SEZIONE PROFILO FRONTALE



SEZIONE PROFILO BRACCETTO A PARETE

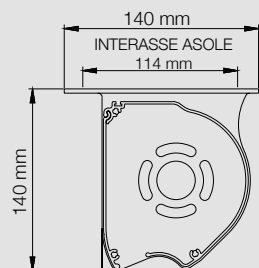


Comando a molla  
Cod. 3AST001 Asta completa 150 cm.

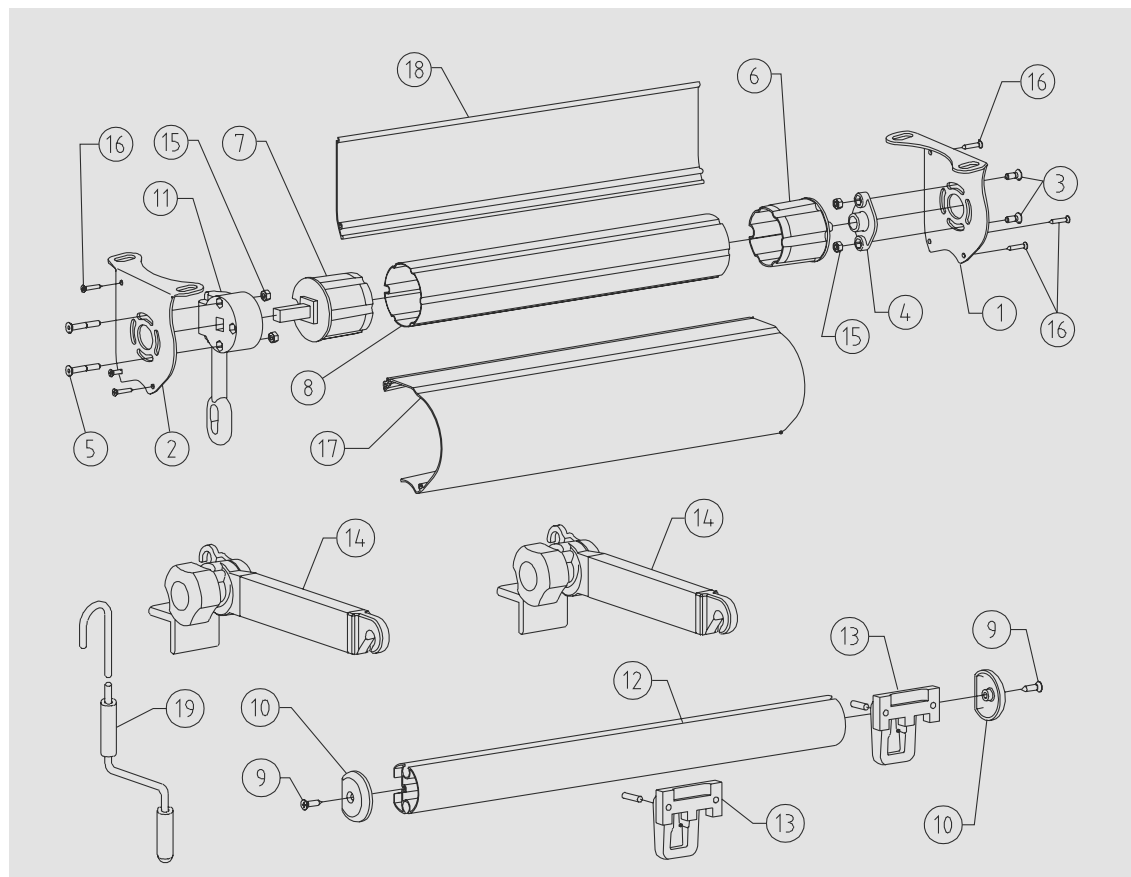
Comando a molla

N.	CODICE	DESCRIZIONE	N.	CODICE	DESCRIZIONE
1	2SUP100	Staffa DX	14	3CPB004	Braccetti a poggiglio cm.50
2	2SUP101	Staffa SX	15	1DAD001	Dado esagonale M6x5 inox
3	1VTRI12	Vite M6x25 TCEI inox UNI 5931	16	1AST001	Asta di manovra cm.120/150/180/200/220/250/300
4	1BOC017	Boccola nylon	17	1VTR001	Vite M6x25 TSPEI inox
5	1VTR004	Vite M6x50 TSPEI inox UNI 5933	18	1SUP026	Supporto motore
6	1CLT012	Calotta PVC Ø70 perno tondo Ø12x20	19	1SUP071	Supporto a forcella per innesto albero molla
7	1CLT013	Calotta PVC Ø70 perno quadro 13x40	20	1SPN018	Copiglia
8	1RUL009/010	Rullo av. Ø70 cm.360-480	21	1MOL010	Molla Ø70 cm.70-85-130
	1RUL011/012	Rullo av. Ø70 cm.600-705	22	2TUB002	Tubo alluminio Ø18 cm.600
9	1VTR148	Vite Ø4,8x19 ATF TSPCR inox	23	1GAN004	Gancio per asta comando a molla
10	1TAP050	Tappo terminale 2 asole	24	30CH005	Occhiello x gancio asta comando a molla
11	1ARG006	Argano rapporto 1:11	25	1TAP010	Tappo PVC Ø18
12	2FR0016/017/019	Frontale alluminio 2 asole cm. 360-480-710	26	1VTR001	Vite M6x25 TSPEI inox cod. 3AST001 ASTA COMPLETA cm 150
13	30CH001	Occhiello nylon			

# V Ø Ø e Cassonetto V Ø Ø



INGOMBRO SUPPORTO A SOFFITTO



N.	CODICE	DESCRIZIONE	N.	CODICE	DESCRIZIONE
1	2STF117	Staffa cassonetto a caduta DX	15	1DAD001	Dado esagonale M6 inox
2	2STF118	Staffa cassonetto a caduta SX	16	1VTR009	Vite Ø4,2x36 ATF TSPCR inox
3	1VTR037	Vite M6x16 TSPEI inox	17	2CAS031/032/034	Cassonetto tenda a caduta 360-480-600 cm
4	1BOC037	Boccola supporto rullo Ø12	18	2CAS045/046/047	Coperchio cassonetto tenda a caduta 360-480-600 cm
5	1VTR004	Vite M6x40 TSPEI inox UNI 5933	19	1AST001	Asta di manovra 120-150-180-200-220-250-300 cm
6	1CLT012	Calotta PVC Ø70 perno tondo Ø12x20	20	1VTR151	Vite M6x12 TSPEI inox
7	1CLT013	PVC Ø70 perno quadro 13x40	21	1SUP026	Supporto motore
8	1RUL022/010	Rullo av. Ø70 - 360-480 cm	22	2TUB002	Tubo alluminio Ø18 - 600 cm
	1RUL011/012	Rullo av. Ø70 - 600-705 cm	23	1GAN004	Gancio per asta comando a molla
9	1VTR149	Vite Ø4,8x19 ATF TSPCR inox	24	30CH005	Occhiello x gancio asta comando a molla
10	1TAP050	Tappo terminale 2 asole	25	1TAP010	Tappo PVC Ø18
11	1ARG006	Argano rapporto 1:11 gambo lungo	27	1SUP071	Supporto a forcella per innesto albero molla
12	2FROO16/017/019	Frontale alluminio 2 asole 360-480-705 cm	28	1SPN018	Copiglia L=40
13	30CH001	Occhiello nylon	29	1MOL010	Molla Ø70 - 70-85-130 cm
14	3CPB004	Braccetti a poggio 50 cm			

