

V Ø G e Cassonetto V Ø G



TENDA A CADUTA

Guida senza cassonetto, a caduta con guide laterali in alluminio.
Funzionamento con arganello di serie o con motore a richiesta.

⚠ Tra telo e guida rimane una fessura di 2 - 3 cm.
Tende con finestre in pvc Cristal vedi tabelle tessuti e maggiorazioni.



COMANDO AD ARGANEO DI SERIE



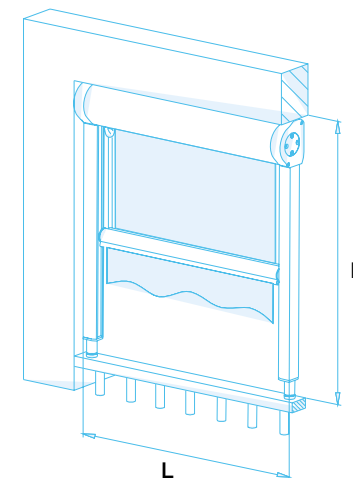
H 25
MANTOVANA DI SERIE



PROFILI

COLORI DISPONIBILI

DI SERIE	DI SERIE	+ 10 %	+ 10 %	+ 10 %	+ 25 %	+ 35 %
RAL 9010	RAL 9006	RAL 8017	RAL 1013	GRIGIO ANTICO	ALTRI RAL	PREMIUM



MOTORIZZAZIONI E ACCESSORI A RICHIESTA



CERES 8 / 12 motore meccanico



SUNILUS IO 10 / 17 motore radio
+ TELECOMANDO 1 CANALE



ALTUS 10 motore radio
+ TELECOMANDO 1 CANALE

STAFFA ATTACCO LATERALE
COD. 3STF014

STAFFA ATTACCO FRONTALE
COD. 3STF013

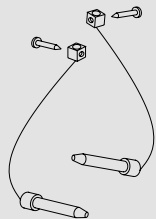
KIT SPINOTTI
3 KIT004

ZAVORRA IN FERRO ZINCATO
PER TERMINALE

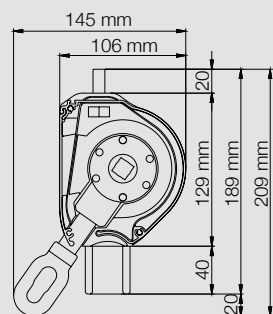
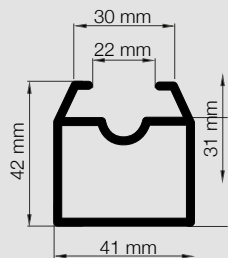
MAGGIORAZIONE TESSUTI (VEDI PAG. 250)

GRUPPO 2	GRUPPO 3	GRUPPO 4
+ 15 %	+ 30 %	+ 45 %

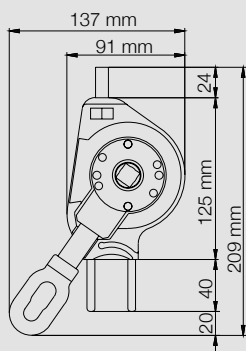
V Ø G e Cassonetto V Ø G



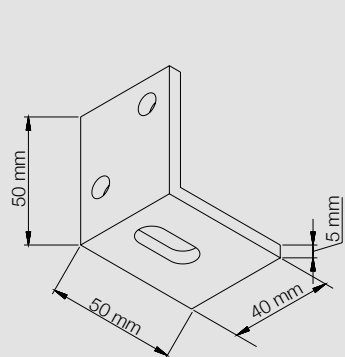
KIT SPINOTTI



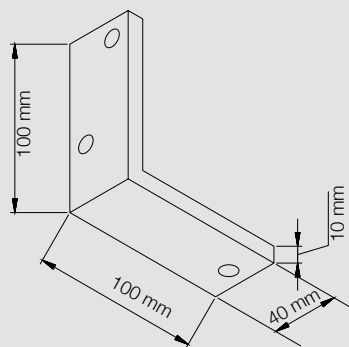
INGOMBRO CON CASSONETTO



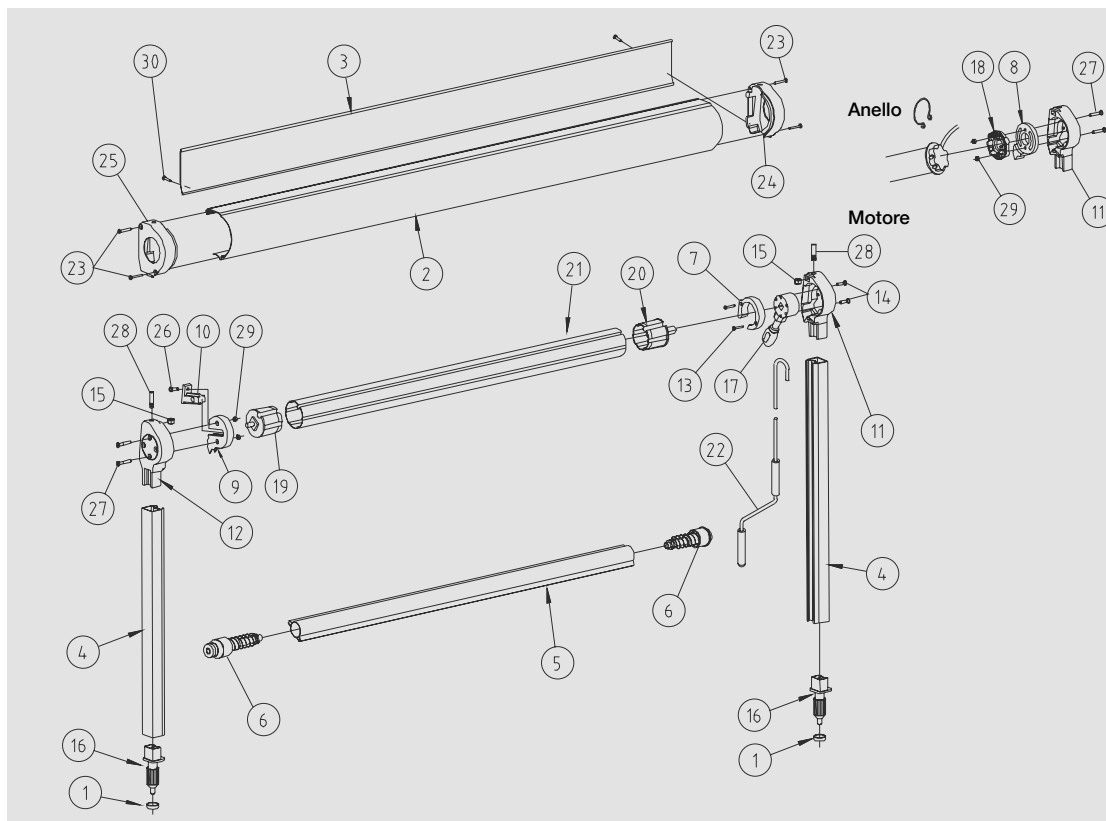
INGOMBRO SENZACASSONETTO



STAFFA ATTACCO LATERALE
COD. 3STF014



STAFFA ATTACCO FRONTALE
COD. 3STF013



N.	CODICE	DESCRIZIONE	N.	CODICE	DESCRIZIONE
1	1RND111	Rondella PVC	16	1SUP097	Supporto guida ad espansione
2	2CAS031/032/034	Cassonetto tenda a caduta 360 480-600 cm	17	1ARG018	Argano 3:1 coppia conica Versione 2022, per tende prodotte prima utilizzare cod. 1ARG008
3	2CAS045/046/047	Coperchio cassonetto tenda a caduta 360-480-600	18	1SUP026	Supporto motore standard
4	2GUI009	Guida laterale alluminio V4 - 565 cm	19	1CLT012	Calotta PVC Ø70 perno tondo Ø12
5	2FROO24/025/027	Frontale alluminio asole esterne 360-480-705 cm	20	1CLT013	Calotta PVC Ø70 perno quadro 13x40
6	1TAP052	Tappo scorrevole Ø40	21	1RUL022/010 1RUL011/012	Rullo av. Ø70 - 360-480 cm Rullo av. Ø70 - 600-705 cm
7	1FLA006	Flangia di chiusura per argano	22	1AST001	Asta di manovra 120-150-180-200 220-250-300 cm
8	1FLA005	Flangia per attacco motore	23	1VTR165	Vite Ø4,2x50 A TF TCCR ZB
9	1SUP036	Supporto rullo V4	24	1COP048	Coperchio laterale cassonetto DX
10	1INS034	Inserto supporto rullo v4 foro Ø12	25	1COP047	Coperchio laterale cassonetto SX
11	1TES042	Testata V4 DX	26	1VTR067	Vite Ø4x25 TSPCR SPAN
12	1TES041	Testata V4 SX	27	1VTR164	Vite M6x40 TSPEI UNI 5933
13	1VTR056	Vite Ø3,9x32 A TF TCCR inox	28	1PER018	Perno Ø10x40 fil.parz.M10
14	1VTR037	Vite M6x16 TSPEI	29	1DAD015	Dado esagonale M6x5 ZB
15	1DAD107	Dado esagonale m10x8 medio inox	30	1VTR043	Vite Ø3,9x13 A TF TCCR ZB