

# V 100 | 4



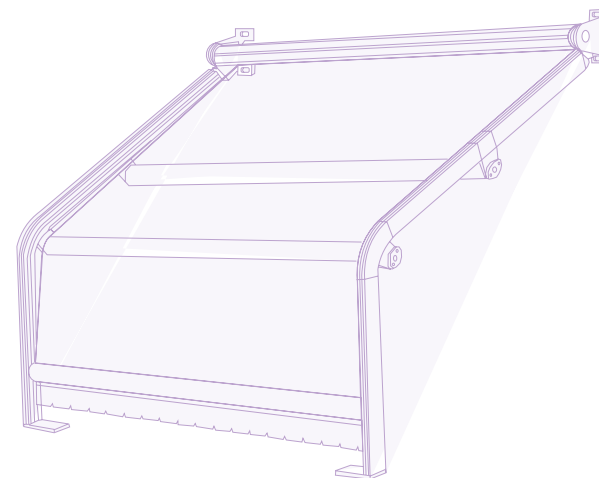
## ATTICI E VERANDE

Struttura in alluminio con guide laterali tipo leggero per piccole sporgenze e frangitratta orizzontali Ø40 mm. Rullo avvolgitore in acciaio zincato Ø70. Di serie comando ad argano con trazione manuale.

A richiesta comando a motore con trazione manuale.

**Pendenza minima consigliata 25%.**

**Il taglio tela è calcolato uguale allo sviluppo guida. Sporgenza max 400 cm.**



## PROFILI



COMANDO AD ARGANO DI SERIE



**H 25**  
MANTOVANA DI SERIE



### COLORI DISPONIBILI

DI SERIE	DI SERIE	+ 10 %	+ 20 %	+ 30 %
RAL 9010	RAL 7035	RAL 9006	ALTRI RAL	PREMIUM

### MOTORIZZAZIONI E ACCESSORI A RICHIESTA



HELIOS 30 / 12 motore meccanico



SUNILUS IO 30 / 17 motore radio  
+ TELECOMANDO 1 CANALE



ALTUS 30 motore radio  
+ TELECOMANDO 1 CANALE

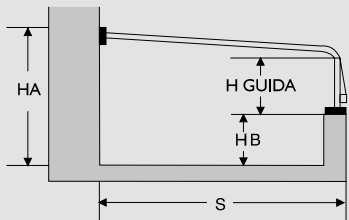
GRONDAIA CENTRALE PER TENDE PLURIMODULO  
(prezzo al ml.)

GRUPPO 2	GRUPPO 3	GRUPPO 4
+ 10 %	+ 25 %	+ 35 %

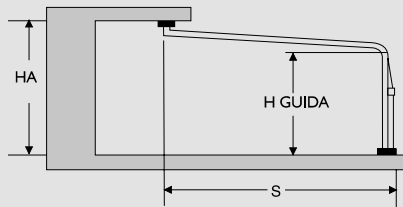
# V 100 | 4



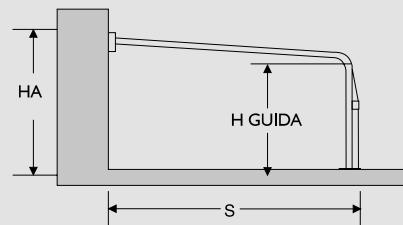
## RILIEVI E MISURE INDISPENSABILI PER UNA CORRETTA ESECUZIONE



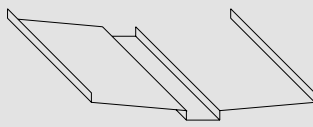
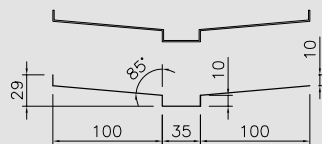
ATTACCO A MURO  
IN APOGGIO A MURETTO



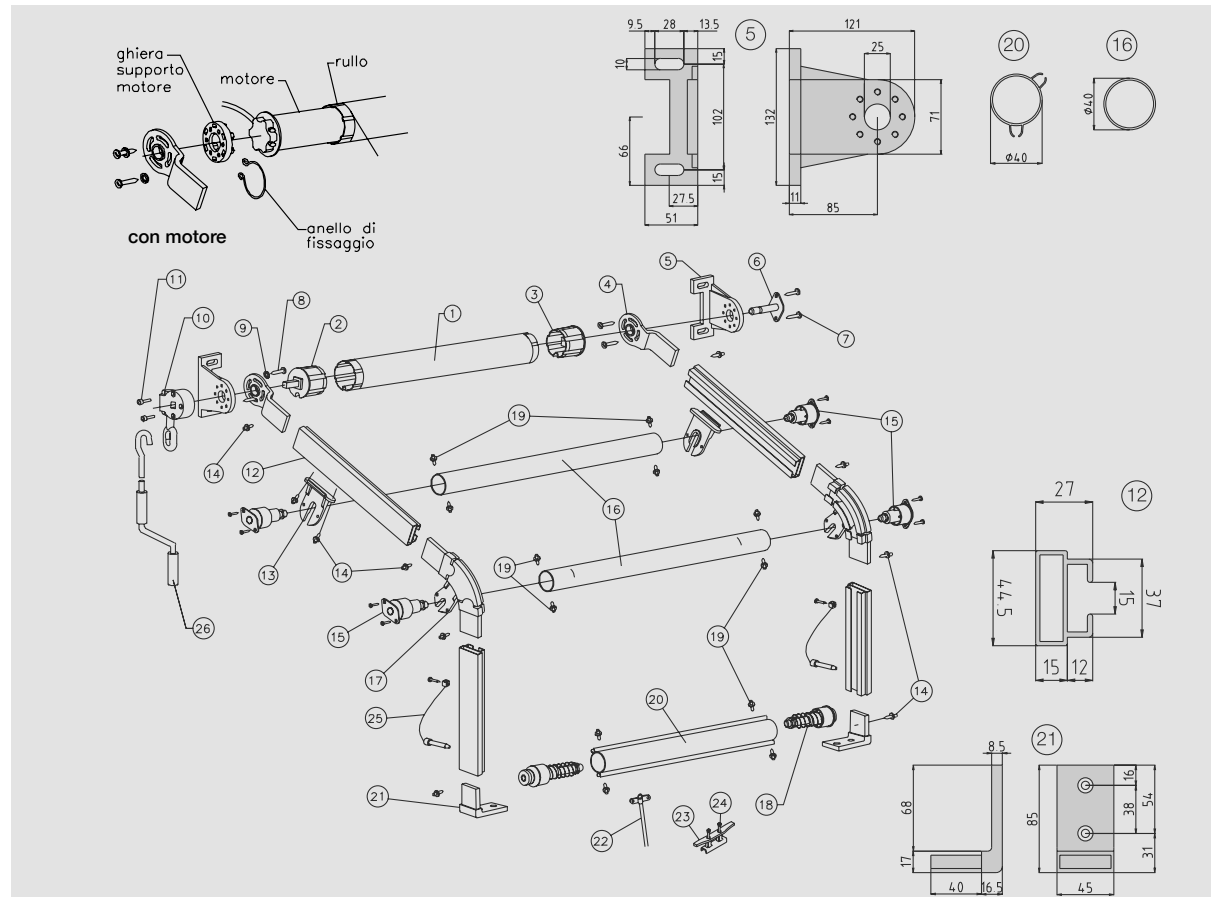
ATTACCO A SOFFITTO



ATTACCO A PARETE



GRONDAIA CENTRALE  
PER TENDE PLURIMODULO



N.	CODICE	DESCRIZIONE	N.	CODICE	DESCRIZIONE
1	1RUL022	Rullo av. Ø70 - 360 cm	16	2TUB013	Tubo alluminio Ø40 - 360 cm
	1RUL010	Rullo av. Ø70 - 480 cm		2TUB014	Tubo alluminio Ø40 - 480 cm
2	1CLT013	Calotta Ø70 Perno Quadro 13x40	17	2CRV011	Curva attico V100/4
3	1CLT018	Calotta Ø70 Foro Ø14	18	1TAP052	Tappo scorrevole Ø40
4	2INS010	Innesto staffa V100/4	19	1RIV019	Rivetto a strappo Ø4x12
5	2SUP090	Staffa V100/4	20	2FRO024	Frontale Ø40 asole esterne - 360 cm
6	1PER004	Perno con flangia Ø14		2FRO025	Frontale Ø40 asole esterne - 480 cm
7	1VTR040	Vite M6x10 TE Inox UNI 5739		2PR0002/03/04	Profilo alluminio rinforzato cm. 450-550-700
8	1VTR035	Vite M6x16 TE Inox UNI 5739	21	2INS006	Piedino attico V100/4
9	1RND025	Rondella Ø6,5x18 Inox DIN 9021	22	OCOR003	Corda per comando
10	1ARG006	Argano 11:1	23	1MAN001	Maniglia awolgiftune
11	1VTR058	Vite M6x35 TCH	24	1VTR053	Vite Ø3.9x50 TSPCR
12	2GUI015	Guida Attico V100/4 cm 600	25	3KIT004	Kit 2 spinotti e corda
13	2PIA002	Piastrina frangivento	26	1AST001	Asta di manovra 120-150-180-200-220-250-300 cm
14	1RIV002	Rivetto a strappo Ø4,8x10			
15	1TAP069	Tappo per frangivento Ø40			