

# V 100 | 6



## ATTICI E VERANDE

Struttura in alluminio con guide laterali tipo medio e frangitratta orizzontali Ø60 mm. Rullo avvolgitore in acciaio zincato Ø78. Di serie comando ad argano con trazione manuale.

A richiesta comando a motore con trazione manuale.

**Pendenza minima consigliata 25%.**

**Il taglio tela è calcolato uguale allo sviluppo guida. Sporgenza max 500 cm.**



COMANDO AD ARGANO DI SERIE



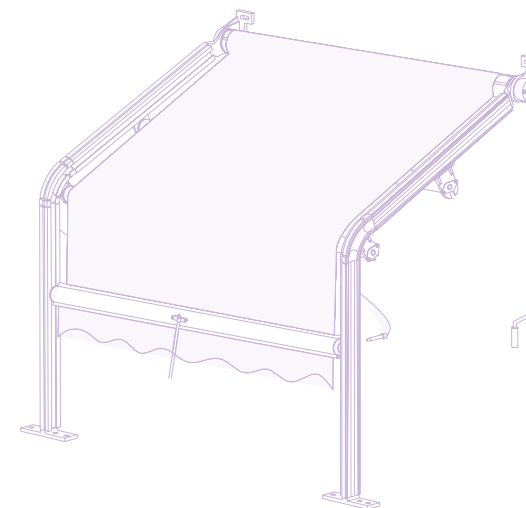
**H 25**  
MANTOVANA DI SERIE



## PROFILI

### COLORI DISPONIBILI

DI SERIE	DI SERIE	+ 10 %	+ 20 %	+ 30 %
RAL 9010	RAL 7035	RAL 9006	ALTRI RAL	PREMIUM



### MOTORIZZAZIONI E ACCESSORI A RICHIESTA

	HELIOS 30 / 12 motore meccanico	
	SUNILUS IO 30 / 17 motore radio + TELECOMANDO 1 CANALE	
	ALTUS 30 motore radio + TELECOMANDO 1 CANALE	
	GRONDAIA CENTRALE PER TENDE PLURIMODULO (prezzo al ml.)	

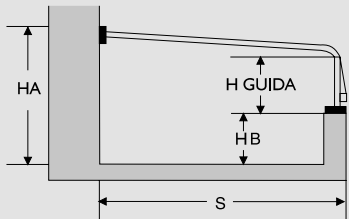
### MAGGIORAZIONE TESSUTI (VEDI PAG. 250)

GRUPPO 2	GRUPPO 3	GRUPPO 4
+ 10 %	+ 20 %	+ 25 %

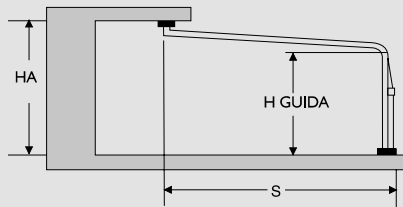
# V 100 | 6



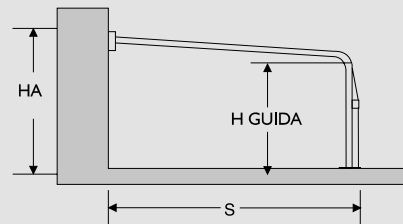
## RILIEVI E MISURE INDISPENSABILI PER UNA CORRETTA ESECUZIONE



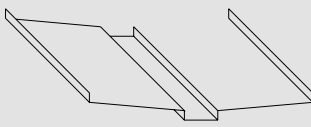
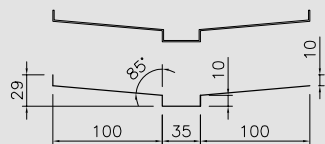
ATTACCO A MURO  
IN APOGGIO A MURETTO



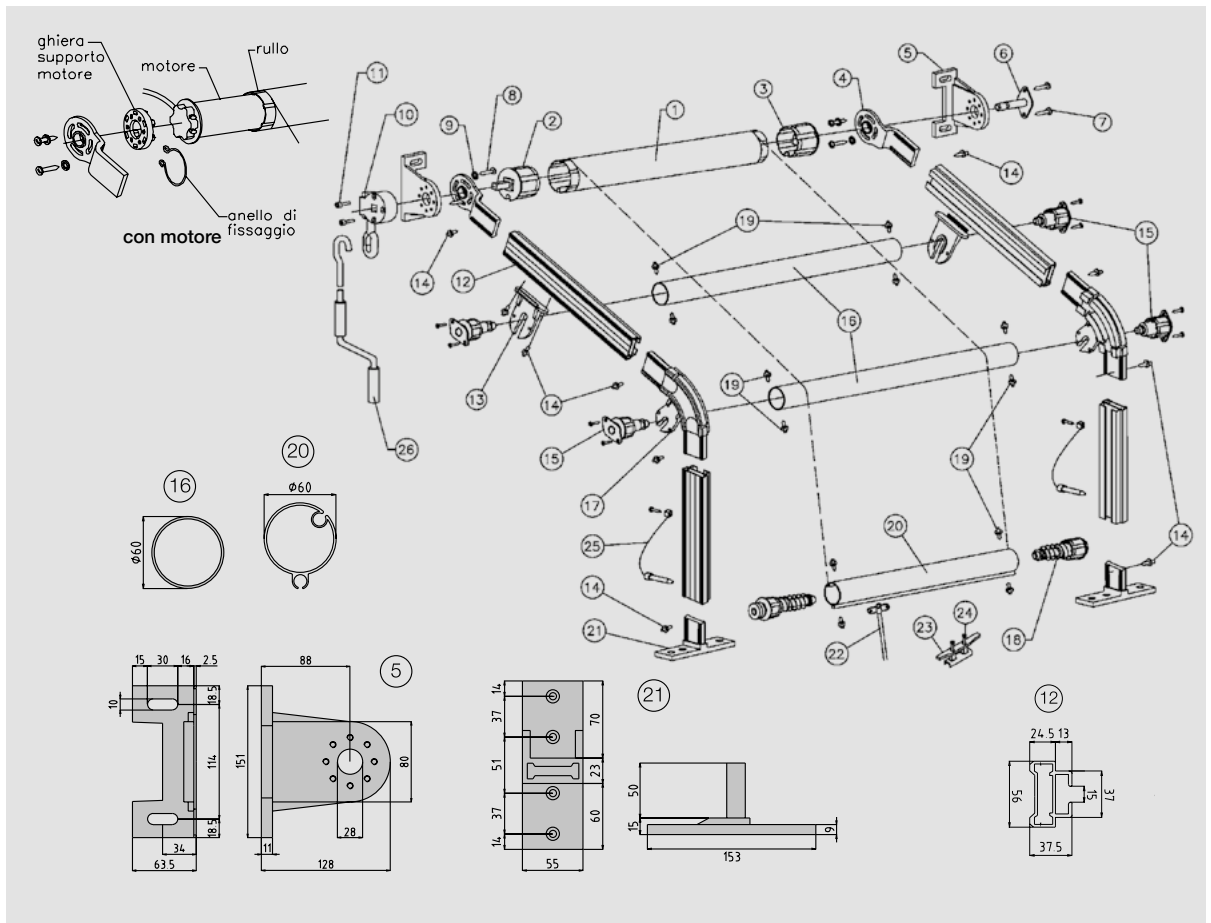
ATTACCO A SOFFITTO



ATTACCO A PARETE



GRONDAIA CENTRALE  
PER TENDE PLURIMODULO



N.	CODICE	DESCRIZIONE	N.	CODICE	DESCRIZIONE
1	1RUL014/15	Rullo avvolgitore Ø78 - 360-480 cm	14	1RIV002	Rivetto a strappo Ø4,8x10
2	1CLT004	Calotta perno quadro 13x40	15	1TAP074	Tappo per frangivento Ø60
3	1CLT016	Calotta foro 14	16	2TUB019/20/21	Tubo alluminio Ø60 - 400-500-600 cm
4	2INS011	Innesto staffa V100/6	17	2CRV010	Curva attico V100/6
5	2STF004	Staffa attico V100/6	18	1TAP065	Tappo scorrevole Ø60
6	1PER004	Perno con flangia Ø14	19	1RIV019	Rivetto a strappo Ø4x12 bianco
7	1VTR040	Vite M6x10 TE Inox UNI 5739	20	2FR0028	Terminale attico V100/6 - 600 cm
8	1VTR035	Vite M6x 16 TE Inox UNI 5739	21	2INS008	Piedino attico V100/6
9	1RND025	Rondella Ø6,5x18 Inox DIN 9021	22	OCOR003	Corda per comando
10	1ARG006	Argano 1:11	23	1MAN001	Maniglia avvolgifune
11	1VTR058	Vite M6x35 TCEI C8,8 ZB UN583	24	1VTR053	Vite 3,9x50 TSPCR DIN 7982
12	2GUI016	Guida attico V100/6 - 600 cm	25	3KIT004	Kit 2 spinotti e corda
13	2PIA002	Piastrina frangivento	26	1AST001	Asta di manovra 120-150-180-200-220-250-300 cm