

# V 3



## TENDA A CADUTA

Tenda con cassonetto a caduta, di piccole dimensioni, per finestre, con guide laterali in alluminio e ribalta del telo con controventatura. Braccetti cm. 38.  
 Funzionamento con arganello di serie o con motore a richiesta.  
 Tra telo e guida è presente una fessura da 1,5 cm.

⚠️ Indicare la posizione del comando vista dall'interno.



COMANDO AD ARGANO DI SERIE



**H 16**  
MANTOVANA DI SERIE



## PROFILI

### COLORI DISPONIBILI

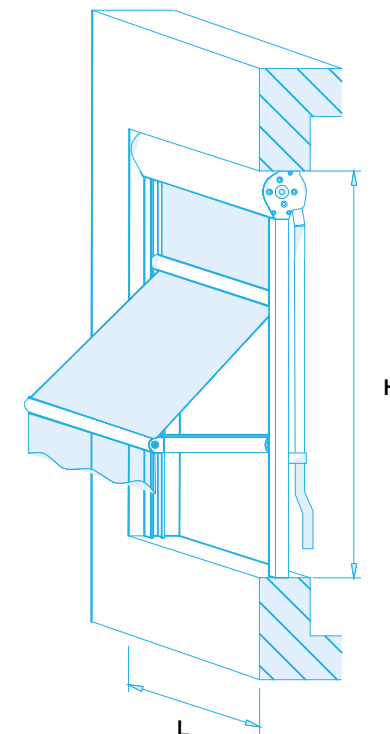
DI SERIE	A RICHIESTA	+ 10 %	+ 10 %	+ 10 %	+ 55 %	+ 70 %
RAL 9010	RAL 9006	RAL 8017	RAL 1013	GRIGIO ANTICO	ALTRI RAL	PREMIUM

ASTA: ALTEZZA MASSIMA 150 cm PER ALTEZZE SUPERIORI

⚠️ CON TESSUTO LIBERTY ALTEZZA MASSIMA ESEGUIBILE: 150 CM

## MAGGIORAZIONE TESSUTI (VEDI PAG. 250)

GRUPPO 2	GRUPPO 3	GRUPPO 4
+ 10 %	+ 20 %	+ 30 %



## MOTORIZZAZIONI E ACCESSORI A RICHIESTA

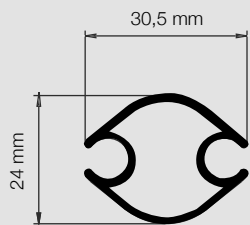


WIRED 9 / 16 motore meccanico

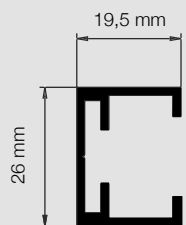


SUNEA IO 9 / 16  
+ SITUO 1 IO

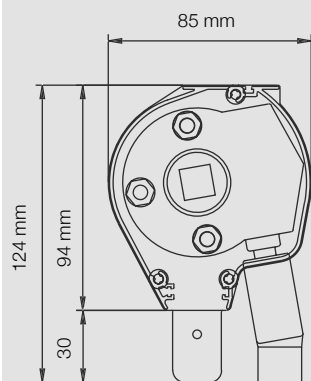
# V 3



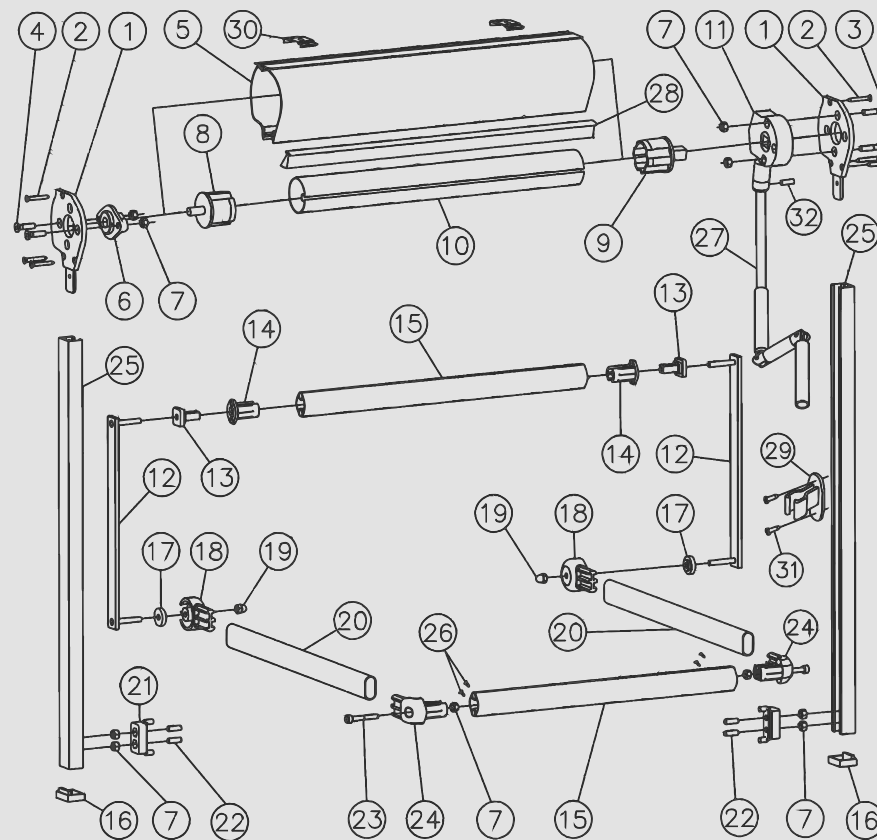
PROFILO TERMINALE



PROFILO GUIDA



INGOMBRO TESTATA  
CON ARGANO E CASSONETTO



N.	CODICE	DESCRIZIONE	N.	CODICE	DESCRIZIONE
1	1TES087	Testata	17	1BOC036	Boccola PVC foro 06
2	1VTR067	Vite Ø4x25 TSPCR	18	1SND009	Snodo braccetto
3	1VTR082	Vite M6x30 TSPEI inox	19	1DAD031	Dado cieco M6
4	1VTR037	Vite M6x16 TSPEI inox	20	2PRO006	Profilo ovale 30x15
5	2CAS007	Cassonetto V2/V3	21	1FER015	Fermo arresto braccetto
6	1BOC037	Boccola supporto rullo Ø12	22	1GRN020	Grano M6x20 TEI SP inox
7	1DAD001	Dado M6 esagonale inox	23	1VTR003	Vite M6x45 TCH FP inox
8	1CLT006	Calotta Ø43 perno tondo Ø12x20	24	1PUN007	Puntale/curva braccetto
9	1CLT005	Calotta Ø43 perno quadro 13x30	25	2GUIO17	Profilo guida laterale
10	0RUL005	Rullo avv. Ø43	26	1VTR027	Vite 02,9x9,5 TCCR
11	1ARG009	Argano rapp: 4,7:1 con snodo	27	1MAN005	Maniglia/asta snodata max cm.150
12	3AST002	Asta in ferro con perni fil. M6	28	0SPA005/6	Guarnizione BI/NE
13	1INS092	Inserto PVC perno quadro	29	1FER016	Fermo asta
14	1TAP091	Tappo per profilo terminale	30	1SUP094	Attacco soffitto con vite
15	2PRO0037	Profilo / Terminale frangivento	31	1VTR010	Vite Ø3,5x19 autoforante TCCR
16	1TAP095	Tappo per guida laterale	32	1SPN003	Spina elastica Ø4x20