

V Rollò



TENDA A BRACCI

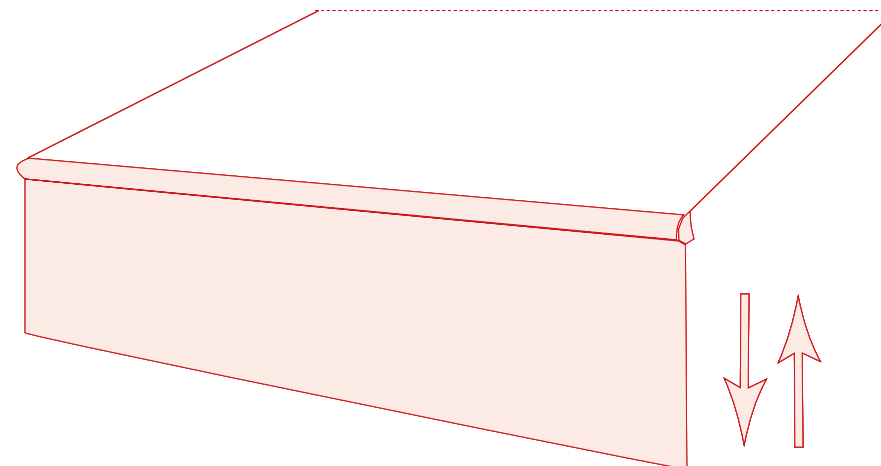
Frontale per V30Q LIGHT - V275Q - V35Q con cassonetto di raccolta in alluminio per la protezione telo. Utilizzabile per aumentare la protezione dal sole, lasciando invariata l'inclinazione della tenda a bracci.

Comando ad arganello: di serie.

Comando a motore: a richiesta.

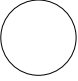





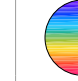


COMANDO
AD ARGANO DI SERIE







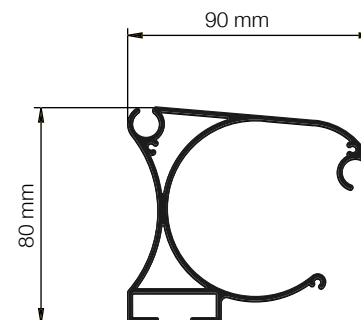
PROFILI

COLORI DISPONIBILI

DI SERIE	DI SERIE	+ 10 %	+ 10 %	+ 10 %	+ 20 %	+ 30 %
						
RAL 9010	RAL 9006	RAL 8017	RAL 1013	GRIGIO ANTICO	ALTRI RAL	PREMIUM

MOTORIZZAZIONI E ACCESSORI A RICHIESTA

	WIRED 9 / 16 motore meccanico	
  	SUNEA IOS 9 / 16 motore radio + TELECOMANDO 1 CANALE	



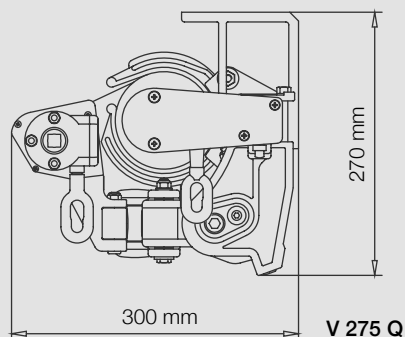
MAGGIORAZIONE TESSUTI (VEDI PAG. 250)

GRUPPO 2	GRUPPO 3	GRUPPO 4
+ 10 %	+ 20 %	+ 30 %

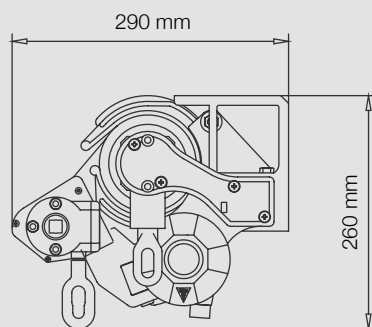
V Rollò



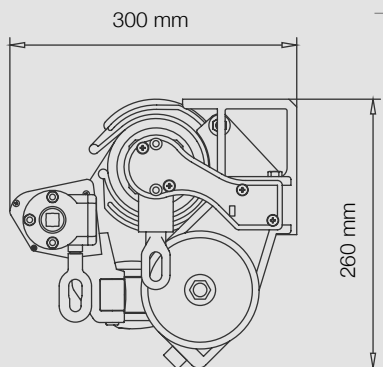
INGOMBRI TENDA CHIUSA CON FRONTALE ROLLÒ



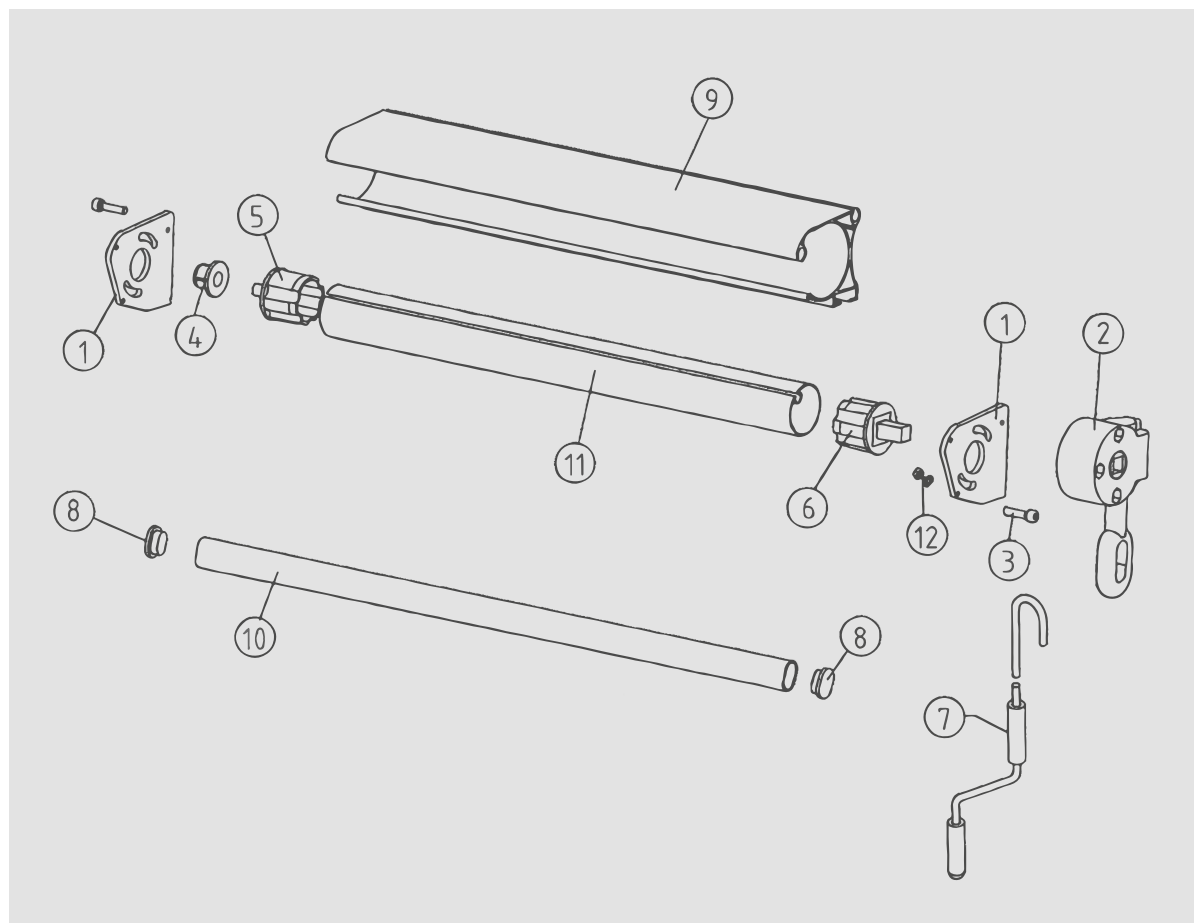
V 275 Q



V 30 Q LIGHT



V 35 Q



N.	CODICE	DESCRIZIONE	N.	CODICE	DESCRIZIONE
1	2COP003	Coperchio cassonetto Rollò	9	2CAS009/011	Cassonetto Rollo 480-720 cm
2	1ARG005	Arganello rapporto 1:4,7	10	2PRO006	Prof. ovale 30x15 - 600 cm
3	1VTR001	Vite M6x25 TCEI Inox UNI 5931	11	0RUL005	Tubo Ø43 con ogiva per comando argano
4	1BOC037	Boccola nylon Ø12	12	1DAD001	Dado esagonale M6x5 Inox UNI 5588
5	1CLT006	Calotta PVC Ø43 perno tondo 12x20	11 bis	2TUB013/14/16	Tubo alluminio Ø40 cm. 360-480-705 per comando motore
6	1CLT005	Calotta PVC Ø43 perno quadro 13x40			
7	1AST001	Asta di manovra 120-150-180-200-220-250-300 cm			
8	1TAP040	Tappo per ovalina			